



## Teileliste und Näheinrichtungen

## Spare Parts List and Sewing Equipment

# DÜRKOPP 372 - 376

### Inhaltsübersicht

Grundtype 372	Tafel 1 bis 10
Beipack 372	Tafel 8 bis 10
372-105	Tafel 11
372-505	Tafel 11
372-13303	Tafel 12 bis 17
372-13505	Tafel 12 bis 18
372-113303	Tafel 20 bis 28
372-113305	Tafel 20 bis 28
372-113505	Tafel 20 bis 27, 29
Grundtype 376	Tafel 1 bis 10
Beipack 376	Tafel 8 bis 10
376-115	Tafel 1 bis 10
376-13115	Tafel 12 bis 17, 19
Näheinrichtungen	siehe Anhang

### Contents

Basic type 372	Table 1 to 10
Accessories 372	Table 8 to 10
372-105	Table 11
372-505	Table 11
372-13303	Table 12 to 17
372-13505	Table 12 to 18
372-113303	Table 20 to 28
372-113305	Table 20 to 28
372-113505	Table 20 to 27, 29
Basic type 376	Table 1 to 10
Accessories 376	Table 8 to 10
376-115	Table 1 to 10
376-13115	Table 12 to 17, 19
Sewing equipments	see appendix

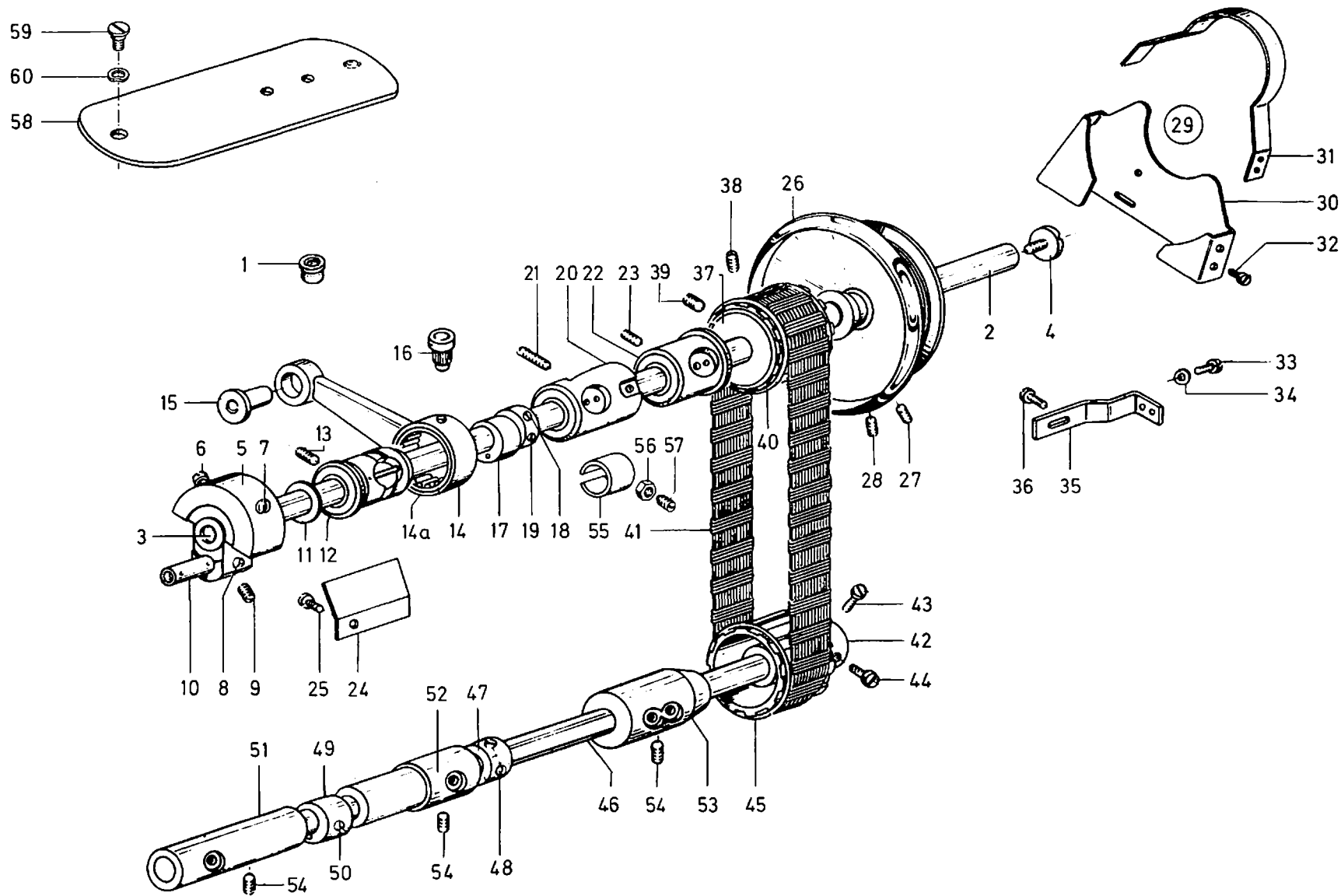
---

## Dürkoppwerke GmbH

Postfach 6 · D-4800 Bielefeld 1 · Telefon (0521) 556-1 · Telex 09-32 400 dwbi d

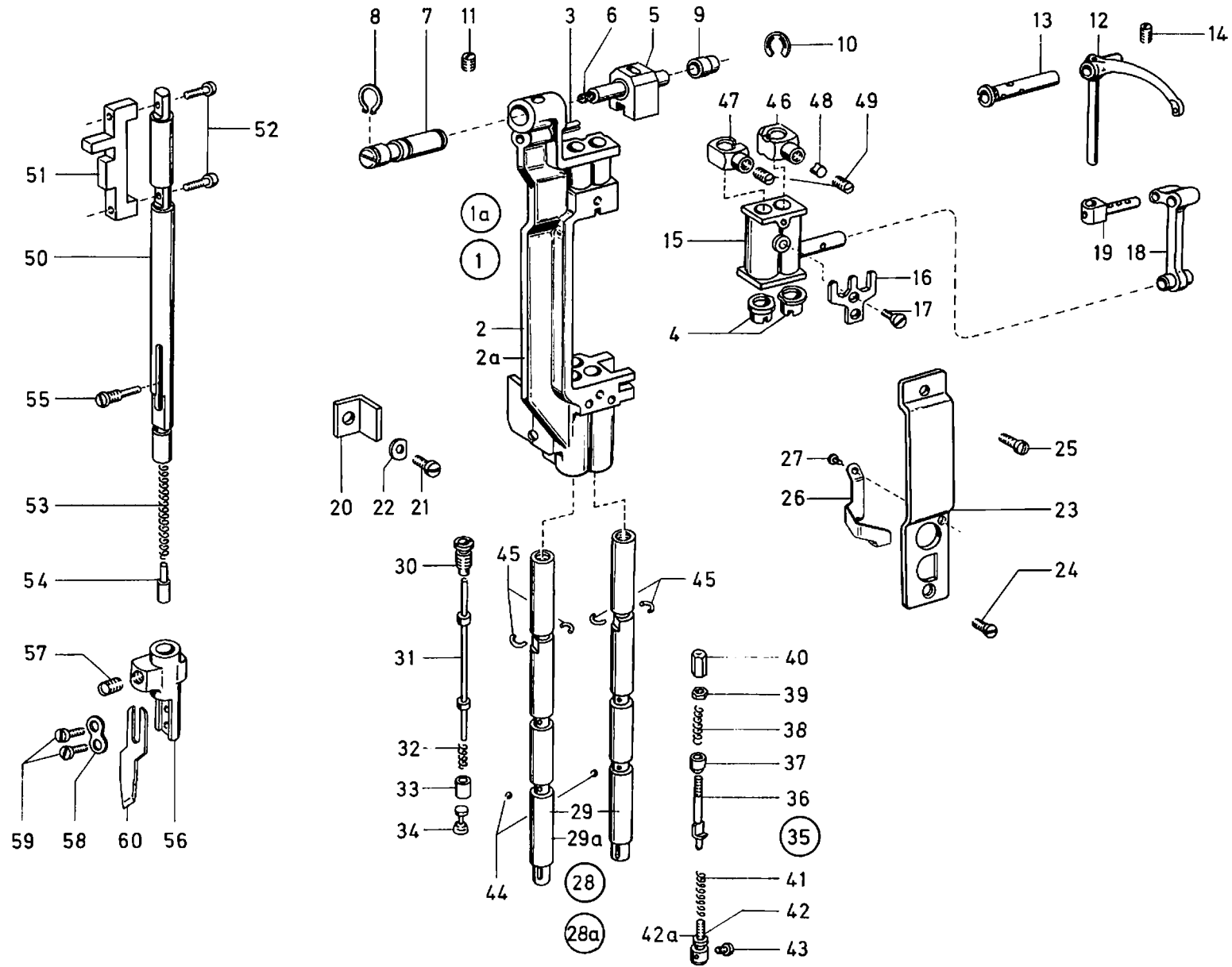
From the library of: Superior Sewing Machine & Supply LLC

KI.372 Tafel 1  
KI.376



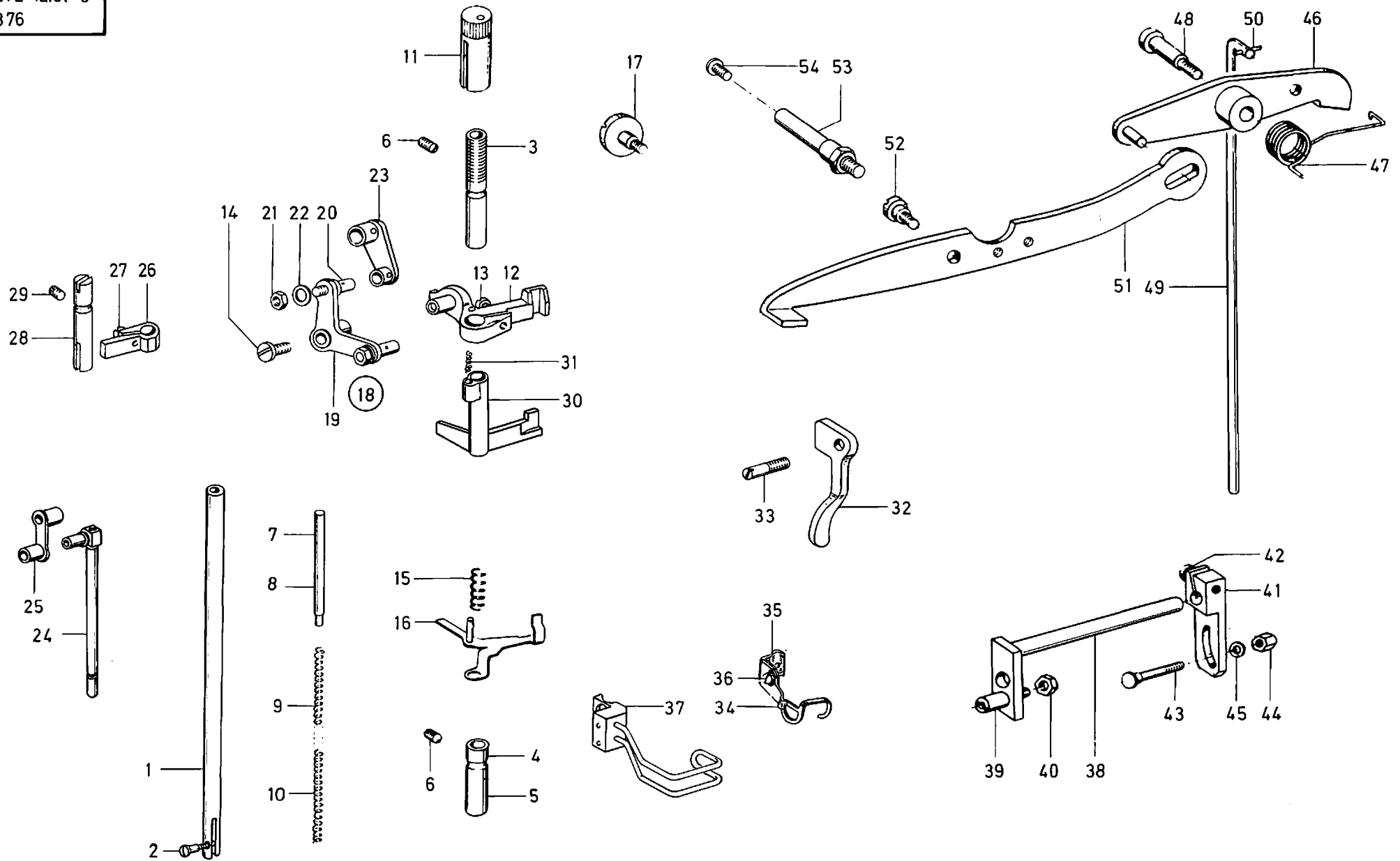
Pos. Det.	Teile Nr. Part No.	Benennung	Denomination	372	376	Pos. Det.	Teile Nr. Part No.	Benennung	Denomination	372	376	Pos. Det.	Teile Nr. Part No.	Benennung	Denomination	372	376
1	21113	Kunststoffmuffe	Plastic sleeve	x	x	37	249417K	Riemenlauf kpl. (mit	Belt drive cpl. (with	x	x						
2	2496	Armwelle	Arm shaft	x	x			Pos. 38, 39 u. 40)	pos. 38, 39 and 40)								
3	219321	Verschl.-Kappe	Cap	x	x	38	249418	Zapfenschraube	Pilot screw	x	x						
4	2499	Schraube	Screw	x	x	39	012232	Gewindestift	Threaded stud	x	x						
5	38037	Kurbel - Kpl. (mit	Crank cpl. (with	x	x	40	251195	Ring	Ring	x	x						
		Pos. 6, 7, 8 u. 9)	pos. 6, 7, 8 and 9)			41	249415	Antriebsgurt	Driving belt	x	x						
6	24911	Zyl.-Schraube	Cylinder head screw	x	x	42	249420K	Riemenlauf kpl. (mit	Belt drive cpl. (with	x	x						
7	012232	Gewindestift	Threaded stud	x	x			Pos. 43, 44 u. 45)	pos. 43, 44 and 45)								
8	04321	Gewindestift	Threaded stud	x	x	43	249421	Schraube	Screw	x	x						
9	24916	Gewindestift	Threaded stud	x	x	44	249423	Schraube	Screw	x	x						
10	38045	Kurbelzapfen	Crank pin	x	x	45	251195	Ring	Ring	x	x						
11	2498	Scheibe	Washer	x	x	46	249305	Antriebswelle	Driving shaft	x	x						
12	082382K	Armlager	Arm bearing	x	x	47	249326K	Stellring kpl. (mit	Set collar cpl. (with	x	x						
13	012232	Gewindestift	Threaded stud	x	x			Pos. 48)	pos. 48)								
14	241263	Zugstange	Traction rod	x		48	223646	Gewindestift	Threaded stud	x	x						
14a	2471041	Zugstange	Traction rod		x	49	249267K	Transp. Gabelring	Feeder forked ring	x	x						
15	241188	Hülse	Sleeve	x				(mit Pos. 50)	(with pos. 50)								
16	241185	Oeltopf	Oil pot	x	x	50	301313	Gewindestift	Threaded stud	x	x						
17	5411378	Exzenter kpl. (mit	Eccentric cpl. (with	x		51	249306	Lagerbuchse	Bearing bush	x	x						
		Pos. 18 u. 19)	pos. 18 and 19)			52	249309	Lagerbuchse	Bearing bush	x	x						
18	241183	Gewindestift	Threaded stud	x		53	249313	Lagerbuchse	Bearing bush	x	x						
19	301375	Gewindestift	Threaded stud	x		54	012232	Gewindestift	Threaded stud	x	x						
20	249190K	Armlager kpl. (mit	Arm bearing cpl.	x	x	55	249205	Klemmring	Clamping ring	x	x						
		Pos. 55, 56 u. 57)	(with pos. 55, 56			56	055250	Sechskantmutter	Hexagonal nut	x	x						
			and 57)			57	249206	Gewindestift	Threaded stud	x	x						
21	233152	Gewindestift	Threaded stud	x	x	58	249199	Armdeckel	Arm cover	x	x						
22	249193	Armlager	Arm bearing	x	x	59	249200	Zyl.-Schraube	Cylinder head screw	x	x						
23	07818	Gewindestift	Threaded stud	x	x	60	021156	Scheibe	Washer	x	x						
24	249175	Oelfangblech	Oil collector	x	x												
25	075200	Schraube	Screw	x	x												
26	249196K	Handrad kpl. (mit	Handwheel cpl. (with	x	x												
		Pos. 27 u. 28)	pos. 27 and 28)														
27	075133	Gewindestift	Threaded stud	x	x												
28	07818	Gewindestift	Threaded stud	x	x												
29	238521	Schutzkappe kpl.	Protective cover cpl.	x	x												
		(mit Pos. 30, 31 u. 32)	(with pos. 30, 31														
			and 32)														
30	238522	Schutzkappe	Protective cover	x	x												
31	238523	Schutzbügel	Protective bow	x	x												
32	10019128	Zyl.-Schraube	Cylinder head screw	x	x												
33	216775	Linsenschraube	Fillister head screw	x	x												
34	024275	Scheibe	Washer	x	x												
35	238526	Bef.-Winkel	Fastening square	x	x												
36	902351	Linsenschraube	Fillister head screw	x	x												

Kl. 372 Tafel 2  
Kl. 376



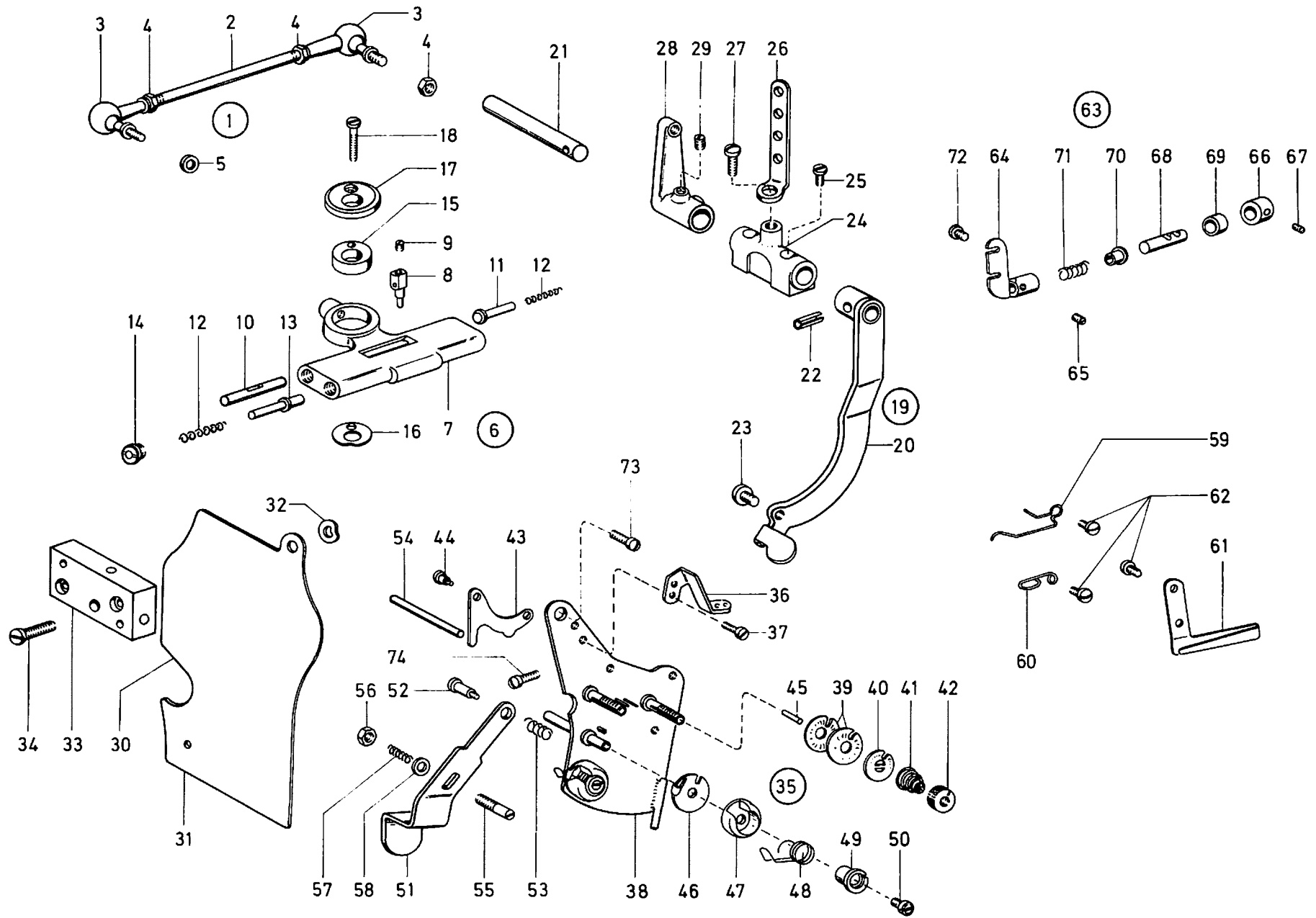
Pos. Det.	Teile Nr. Part No.	Benennung	Denomination	372	376	Pos. Det.	Teile Nr. Part No.	Benennung	Denomination	372	376	Pos. Det.	Teile Nr. Part No.	Benennung	Denomination	372	376
1	37073	Nad. Kulissee kpl. (best. aus Pos. 2, 3-11, 15-17, 20-28 und 29-49)	Crank cpl. (consisting of pos. 2, 3-11, 15- 17, 20-28 and 29-49)	x		30	38093	Schraube	Screw	x	x						
1a	37673	Nad. Kulissee kpl. (best. aus Pos. 2a, 3-11, 15-17, 20-27, 28a und 29-49)	Crank cpl. (consisting of pos. 2a, 3-11, 15-17, 20-27, 28a and 29-49)	x		31	38094	Entkuppl.-Stange	Disengaging rod	x	x						
						32	38095	Druckfeder	Pressure spring	x	x						
						33	38096	Hülse	Sleeve	x	x						
						34	38097	Kegelbolzen	Conical bolt	x	x						
						35	380101	Gestänge kpl. (best. aus Pos. 36 bis 40)	Rods cpl. (consisting of pos. 36 up to 40)	x	x						
						36	380102	Federstange	Spring bar	x	x						
2	37074	Nadelst. Kulissee	Crank	x		37	380103	Kegelhülse	Conical sleeve	x	x						
2a	37674	Nadelst. Kulissee	Crank		x	38	380104	Druckfeder	Pressure spring	x	x						
3	231456	Spannstift	Dowel pin	x	x	39	380105	Mutter	Nut	x	x						
4	38076	Buchse	Bush	x	x	40	380106	Hutmutter	Dome nut	x	x						
5	380544	Sch.-Kolben kpl. (mit Pos. 6)	Gearshift lug cpl. (with pos. 6)	x	x	41	380108	Druckfeder	Pressure spring	x	x						
6	380546	Oelfilz	Oil felt	x	x	42	380109	Anschlagbolzen	Stop bolt		x						
7	380547	Lagerbolzen	Bearing bolt	x	x	42a	370109	Anschlagbolzen	Stop bolt	x							
8	211245	Greifring	Clip ring	x	x	43	380110	Zyl.-Schraube	Cylinder head screw	x	x						
9	380548	Lagerbuchse	Bearing bush	x	x	44	380111	Stahlkugel	Steel ball	x	x						
10	93002119	Sicher.-Scheibe	Safety washer	x	x	45	380112	Sicherungsring	Safety collar	x	x						
11	10019150	Gewindestift	Threaded stud	x	x	46	380113	Klemmring kpl. (mit Pos. 48 und 49)	Clamping ring cpl. (with pos. 48 and 49)	x	x						
12	38059	Fadenhebel	Thread Lever	x	x	47	380118	Klemmring kpl. (mit Pos. 48 und 49)	Clamping ring cpl. (with pos. 48 and 49)	x	x						
13	38060	Fadenh.-Bolzen	Thread Lever bolt	x	x	48	380116	Stopfen	Plug	x	x						
14	24994	Gewindestift	Threaded stud	x	x	49	380117	Gewindestift	Threaded stud	x	x						
15	380119	Kreuzkopf kpl. (mit Pos. 16 und 17)	Cross head (with pos. 16 and 17)	x	x	50	376126	Messerstange	Knife holder		x						
16	380121	Führungsgabel	Guiding fork	x	x	51	376127	Führungsschiene	Guide rail		x						
17	380122	Senkschraube	Countersunk screw	x	x	52	376128	Schraube	Screw		x						
18	38052	Nadelzugstange	Needle draw bar	x	x	53	23781	Druckfeder	Pressure spring		x						
19	38054	Kreuzkopf	Cross head	x	x	54	376131	Führungsstift	Guide pin		x						
20	24950	Führungswinkel	Guiding angle	x	x	55	376132	Schraube	Screw		x						
21	249161	Schraube	Screw	x	x	56	376850K	Kloben kpl. (mit Pos. 57, 58 und 59)	Block cpl. (with pos. 57, 58 and 59)		x						
22	24951a	Scheibe	Washer	x	x	57	5411395	Gewindestift	Threaded stud		x						
23	38086	Führungsschiene	Guide rail	x	x	58	2041038	Decklasche	Covering shackle		x						
24	216496	Senkschraube	Countersunk screw	x	x	59	5691922	Schraube	Screw		x						
25	216497	Linsenschraube	Fillister head screw	x	x	60	238109	Messer	Knife		x						
26	38089	Sperrfeder	Retaining spring	x	x												
27	211256	Zyl.-Schraube	Cylinder head screw	x													
28	37091K	Nadelstange kpl. (best. aus Pos. 29 bis 44)	Needle bar cpl. (cons. of pos. 29 up to 44)														
28a	38091K	Nadelstange kpl. (best. aus Pos. 29a bis 44)	Needle bar cpl. (cons. isting of pos. 29a up to 44)		x												
29	37092	Nadelstange	Needle bar	x	x												
29a	38092	Nadelstange	Needle bar		x												

Kl.372 Tafel 3  
Kl.376



Pos. Det.	Teile Nr. Part No.	Benennung	Denomination	372	376	Pos. Det.	Teile Nr. Part No.	Benennung	Denomination	372	376	Pos. Det.	Teile Nr. Part No.	Benennung	Denomination	372	376
1	24556K	Stoffstange kpl. (mit Pos. 2)	Cloth presser bar cpl. (with pos. 2)	x	x	38	241196	Antr.-Welle kpl. (mit Pos. 39 u. 40)	Driving shaft cpl. (with pos. 39 and 40)	x							
2	245690	Ansatzschraube	Shoulder screw	x	x	39	241198	Kurbelzapfen	Crank pin	x							
3	223111	Führ.-Buchse	Guide bush	x	x	40	055405	6Kt.-Mutter	Hexagonal nut	x							
4	241116	Führ.-Buchse	Guide bush	x		41	241189	Antr.-Hebel kpl. (mit Pos. 42)	Driving lever cpl. (with pos. 42)	x							
5	24993	Führ.-Buchse	Guide bush	x	x	42	040139	Schraube	Screw	x							
6	24994	Gewindestift (zu Pos. 3, 4, 5)	Threaded stud (to pos. 3, 4, 5)	x	x	43	241192	Bolzen	Bolt	x							
7	2391295	Druckstift	Pressure pin	x		44	241193	6Kt.-Mutter	Hexagonal screw	x							
8	223121	Druckstift	Pressure pin	x	x	45	557582	Scheibe	Washer	x							
9	74823	Druckfeder	Pressure spring	x		46	Z 115427	Hebel	Lever	x	x						
10	380202	Druckfeder	Pressure spring	x	x	47	Z 115408	Drehfeder	Torsion spring	x	x						
11	223112	Regulierbuchse	Regulating sleeve	x	x	48	01214	Schraube	Screw	x	x						
12	460111	Lüft.-Kolben kpl. (mit Pos. 13 u. 14)	Lifting block cpl. (with pos. 13 and 14)	x		49	223143	Lüfterzugdraht	Lifter pull-wire	x	x						
13	460113	Schraube	Screw	x		50	004172	Stift	Pin	x	x						
14	460114	Schraube	Screw	x		51	241153	Lüfterhebel	Lifter lever	x	x						
15	460119	Feder	Spring	x		52	01212	Schraube	Screw	x	x						
16	241135K	Auslöseblech	Releasing plate	x		53	237154	Ansatzschraube	Shoulder screw	x							
17	241132	Ansatzschraube	Shoulder screw	x	x	54	055462	Schraube	Screw	x							
18	241201	Winkelhebel kpl. (best. aus Pos. 19, 20, 21, 22)	Bent lever cpl. (con- sist. of pos. 19, 20, 21, 22)	x													
19	241208K	Winkelhebel	Bent lever	x													
20	241210	Bolzen	Bolt	x													
21	MG 8/7d	Mutter	Nut	x													
22	024275	Scheibe	Washer	x													
23	241200	Zuglasche	Draw shackle	x													
24	370131	Transportstange	Transport rod	x													
25	46094	Gelenkstück	Joint piece	x													
26	24997K	Führ.-Kloben kpl. (mit Pos. 27)	Guide block cpl. (with pos. 27)	x	x												
27	078112	Zyl.-Schraube	Cyl. head screw	x	x												
28	24999	Führungsbolzen	Guide bolt	x	x												
29	24994	Gewindestift	Threaded stud	x	x												
30	249101	Lüfterwinkel	Lifting angle	x													
31	249104	Feder	Spring	x													
32	249117	Lüfterhebel	Lifter lever	x	x												
33	249118	Schraube	Screw	x	x												
34	24937K	Fingerschutz kpl. (mit Pos. 35 u. 36)	Finger guard cpl. (with pos. 35 and 36)	x													
35	245688	Halter	Holder	x													
36	055265	Schraube	Screw	x													
37	242573K	Fingerschutz	Finger guard	x													

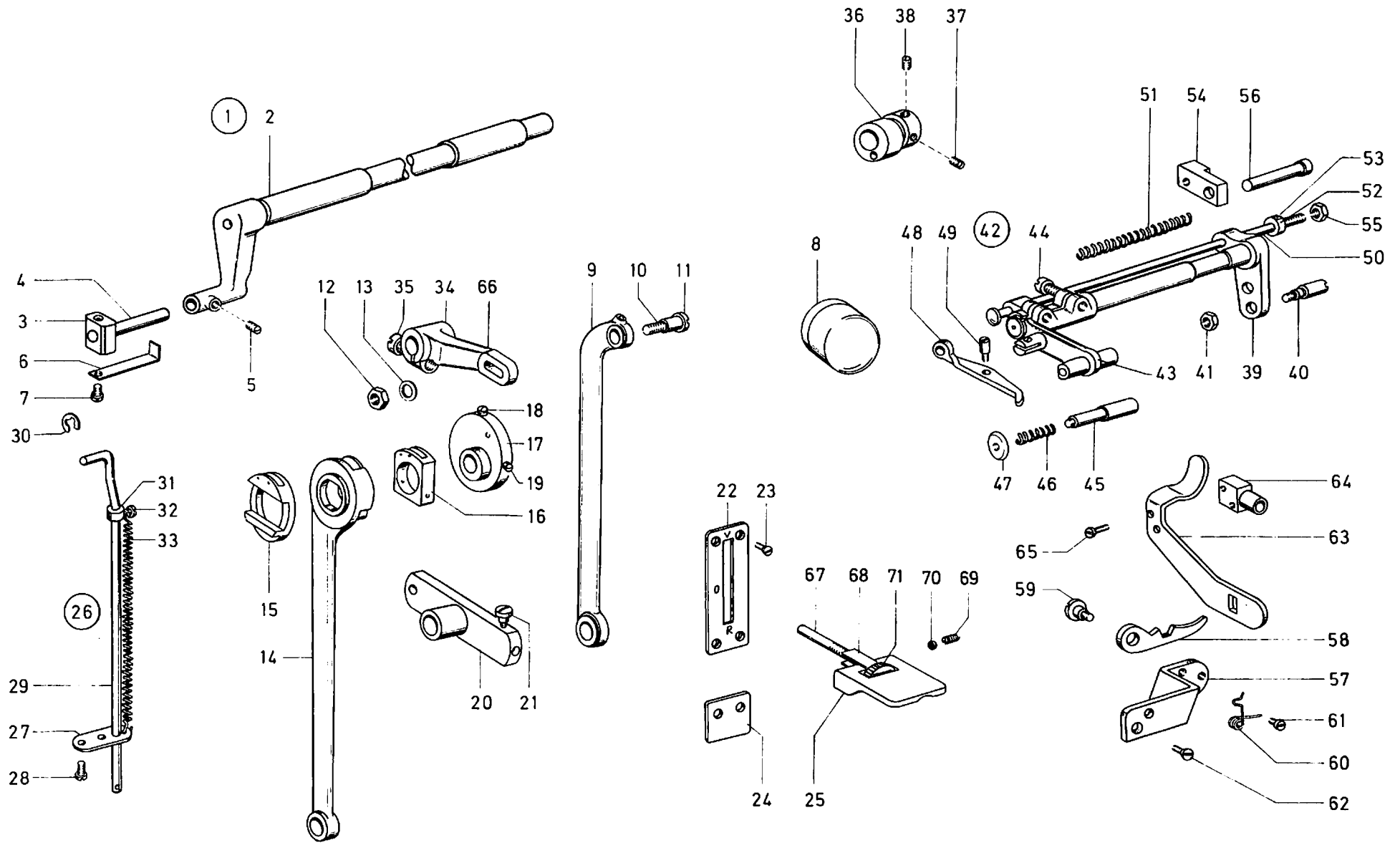
Kl.372 Tafel 4  
Kl.376





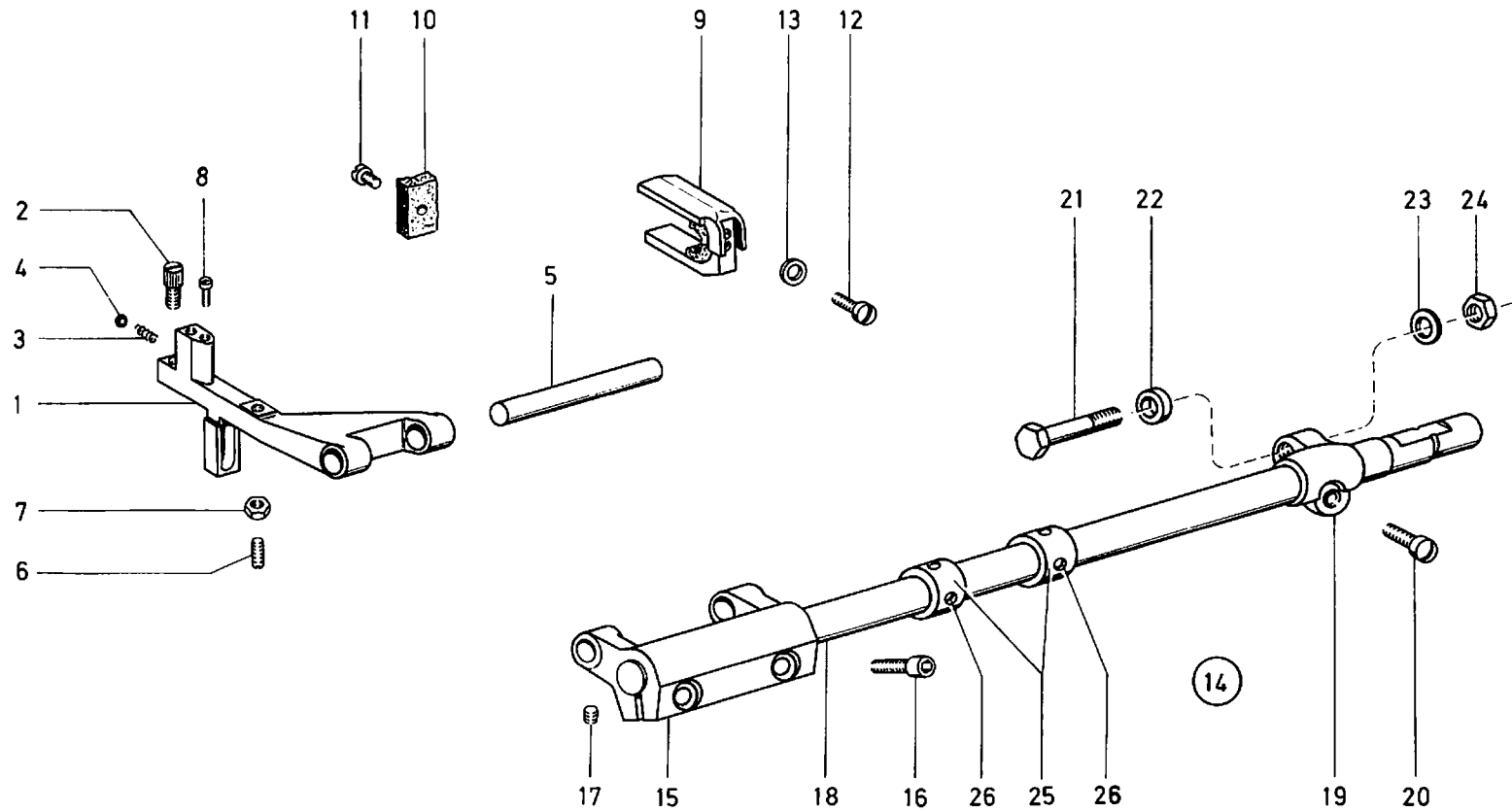
Pos. Det.	Teile Nr. Part No.	Benennung	Denomination	372	376	Pos. Det.	Teile Nr. Part No.	Benennung	Denomination	372	376	Pos. Det.	Teile Nr. Part No.	Benennung	Denomination	372	376
1	380282	Zugstange kpl. (best. aus. Pos. 2, 3 und 4)	Traction rod cpl. (consisting of pos. 2, 3 and 4)	x	x	36	249163	Fadenführung	Thread guidance	x	x						
						37	216354	Zyl.-Schraube	Cylinder head screw	x	x						
						38	3808842	Halteblech	Retaining plate	x	x						
2	380283	Zugst.-Schaft	Traction rod shaft	x	x	39	21150214	Spann.-Scheibe	Tension disk	x	x						
3	380286	Winkelgelenk	Angle joint	x	x	40	114202	Stegscheibe	Stay disk	x	x						
4	MG 8/7d	6Kt.-Mutter	Hexagonal nut	x	x	41	00479	Spannungsfeder	Tension spring	x	x						
5	380289	Scheibe	Washer	x	x	42	211482	Reguliermutter	Adjusting nut	x	x						
6	380261	Schaltenschloss kpl. (best. aus Pos. 7 bis 14)	Switch latch cpl. (cons. of pos. 7 up to 14)	x	x	43	3808856	Auslöseblech	Releasing plate	x	x						
						44	249151	Ansatzschraube	Shoulder screw	x	x						
						45	252604	Auslösestift	Detent pin	x	x						
7	380262	Schalt. Gehäuse	Switch housing	x	x	46	216556	Nasenscheibe	Nose washer	x	x						
8	380263	Schaltbolzen	Indexing bolt	x	x	47	2111012	Kapsel	Capsule	x	x						
9	531481	Gewindestift	Threaded stud	x	x	48	2111015	Anzugsfeder	Draw spring	x	x						
10	380265	Führungsstift	Guide pin	x	x	49	216507	Spannhülse	Clamping sleeve	x	x						
11	380266	Federbolzen	Spring bolt	x	x	50	216508	Linsenschraube	Fillister head screw	x	x						
12	380267	Druckfeder	Pressure spring	x	x	51	380235	Ausschalthebel	Circuit breaker lever	x	x						
13	380268	Federbolzen	Spring bolt	x	x	52	270147	Ansatzschraube	Shoulder screw	x	x						
14	380270	Verschl.-Schraube	Screw plug	x	x	53	380237	Druckfeder	Pressure spring	x	x						
15	380274	Schalt. Lager	Switch bearing	x	x	54	241235	Auslösestift	Detent pin	x	x						
16	380275	Unterlegscheibe	Washer	x	x	55	380239	Schaftschraube	Headless screw	x	x						
17	370330	Lagerdeckel	Bearing cover	x	x	56	237202	6Kt.-Mutter	Hexagonal nut	x	x						
18	5571532	Zyl.-Schraube	Cylinder head screw	x	x	57	380241	Druckfeder	Pressure spring	x	x						
19	380291a	Schalthebel kpl. (best. aus Pos. 20 bis 23)	Control lever cpl. (consisting of pos. 20 up to 23)	x	x	58	024275	Scheibe	Washer	x	x						
						59	249166	Fadenführung	Thread guidance	x	x						
						60	249168	Fadenführung	Thread guidance	x	x						
20	380293a	Schalthebel	Control lever	x	x	61	241257	Fadenführung	Thread guidance	x	x						
21	380296	Welle	Shaft	x	x	62	249167	Schraube zu Pos. 59-61	Screw to pos. 59-61	x	x						
22	93019210	Spannstift	Dowel pin	x	x												
23	380298	Anschl.-Schraube	Stop screw	x	x	63	22466	Fadenbremse kpl. (best. aus Pos. 64 bis 71)	Thread brake cpl. (consisting of pos. 64 up to 71)	x							
24	3804	Lagerbock	Pillow block	x	x												
25	216123	Zyl.-Schraube	Cylinder head screw	x	x	64	23560	Halter	Holder	x							
26	249136	Fadenführung	Thread guidance	x	x	65	70273	Gewindestift	Threaded stud	x							
27	021185	Linsenschraube	Fillister head screw	x	x	66	23565K	Stellingring kpl. mit Pos. 67	Set collar cpl. with pos. 67	x							
28	380301	Übertr.-Hebel (mit Pos. 29)	Transmission lever (with pos. 29)	x	x	67	055156	Gewindestift	Threaded stud	x							
29	531471	Gewindestift	Threaded stud	x	x	68	22468	Stift	Pin	x							
30	3722378	Frontplatte	Front panel	x		69	22469	Hülse	Sleeve	x							
31	376369	Frontplatte	Front panel		x	70	055407	Spannhülse	Clamping sleeve	x							
32	052861	Federscheibe	Spring washer	x	x	71	055408	Spannfeder	Tension spring	x							
33	3707	Lagerplatte	Bearing plate	x	x	72	249167	Schraube	Screw	x							
34	902602	Zyl.-Schraube	Cylinder head screw	x	x	73	15-2/264	Linsenschraube	Fillister head screw	x	x						
35	380651K	Fadenspannung kpl. (best. aus. Pos. 36-53)	Thread tension cpl. (consisting of pos. 36-53)	x	x	74	249161	Linsenschraube	Fillister head screw	x	x						

Kl. 372 Tafel 5  
Kl. 376

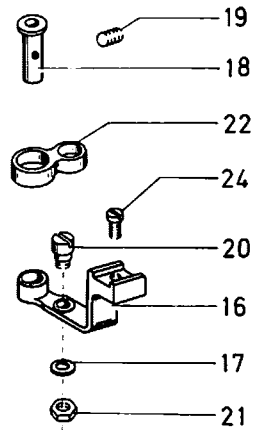
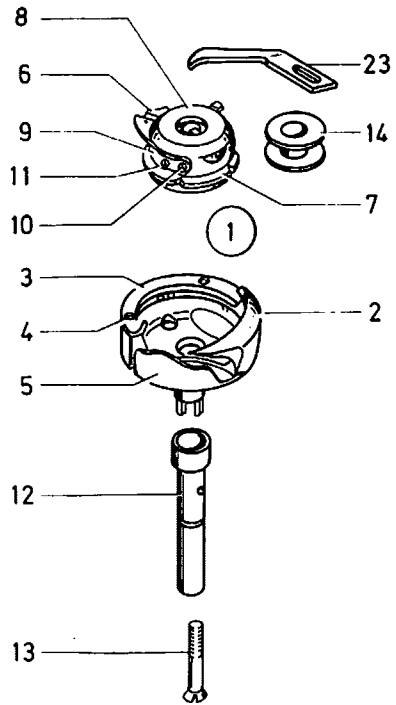


Pos. Det.	Teile Nr. Part No.	Benennung	Denomination	372	376	Pos. Det.	Teile Nr. Part No.	Benennung	Denomination	372	376	Pos. Det.	Teile Nr. Part No.	Benennung	Denomination	372	376
1	380328K	Transp.Wel. kpl. best. aus Pos. 2 bis 5	Transporting shaft cpl. consisting of pos. 2 up to 5	x	x	35	35192	Schraube	Screw	x	x						
						36	238179	Exzenter kpl. mit Pos. 37 u. 38	Eccentric cpl. with pos. 37 and 38	x	x						
2	239109	Transp. Welle	Transporting shaft	x	x	37	301375	Gewindestift	Threaded stud		x						
3	380332	Gleitstein	Sliding block	x	x	38	241183	Gewindestift	Threaded stud		x						
4	24953	Bolzen	Bolt	x	x	39	238186	Antriebswelle	Driving shaft		x						
5	055276	Gewindestift	Threaded stud	x	x	40	241198	Kurbelzapfen	Crank pin		x						
6	380335	Winkel	Angle	x	x	41	055405	Mutter	Nut		x						
7	216354	Zyl.-Schraube	Cylinder head screw	x	x	42	237189K	Antr.-Hebel kpl. best. aus Pos. 43 bis 49	Driving lever cpl. consisting of pos. 43 up to 49		x						
8	249244	Schutzkappe	Protective cap	x	x												
9	249279	Transportstange	Transporting rod	x	x												
10	241318	Lagerschraube	Bearing screw	x		43	237189	Antr.-Hebel	Driving lever		x						
11	249229	Lagerschraube	Bearing screw		x	44	650292	Zyl.-Schraube	Cylinder head screw		x						
12	249230	Mutter	Nut	x	x	45	237191	Ausrückbolzen	Disengaging bolt		x						
13	241320	Scheibe	Washer	x		46	237192	Druckfeder	Pressure spring		x						
14	249277	Schubstange kpl. mit Pos. 15 u. 16	Push rod cpl. with pos. 15 and 16	x	x	47	2041119	Mutter	Nut		x						
						48	237194	Schaltgelenk	Switch link		x						
15	249214K	Wechselscheibe	Alternating disc	x	x	49	237195	Stiftschraube	Gudgeon		x						
16	249220K	Exzenterstein	Eccentric block	x	x	50	237196	Ausrückstange	Disengaging rod		x						
17	249217K	Exzenter kpl. mit Pos. 18 u. 19	Eccentric cpl. with pos. 18 and 19	x	x	51	238481	Druckfeder	Pressure spring		x						
						52	237198	Stellring kpl. mit Pos. 53	Set collar cpl. with pos. 53		x						
18	02128	Gewindestift	Threaded stud	x	x												
19	02159	Gewindestift	Threaded stud	x	x	53	055156	Gewindestift	Threaded stud		x						
20	241276	Stichstellhebel	Stitch regulator lever	x	x	54	238484	Kloben	Block		x						
21	055320	Schraube	Screw	x	x	55	237202	Mutter	Nut		x						
22	241574	Skalablech	Scale plate	x	x	56	238485	Bolzen	Bolt		x						
23	021244	Schraube	Screw	x	x	57	2381415	Hebelwinkel	Lever arm		x						
24	5491300	Anschlagblech	Stop plate		x	58	2381416	Ausschalthebel	Switch lever		x						
25	241279K	Stichst. Gr. kpl. mit Pos. 67-71	Stitch regulator handle cpl. with pos. 67-71	x	x	59	5511226	Schraube	Screw		x						
						60	238475	Feder	Spring		x						
						61	70263	Zyl.-Schraube	Cylinder head screw		x						
26	249667K	SH-Einricht. kpl. best. aus Pos. 27 bis 33	Stitch regulator device cpl. consisting of pos. 27 up to 33	x	x	62	21163	Senkschraube	Countersunk screw		x						
						63	238479	Schalthebel	Control lever		x						
						64	237204	Nabe	Hub		x						
27	249667	Führungsblech	Guide plate	x	x	65	092111	Zyl.-Schraube	Cylinder head screw		x						
28	04378	Schraube	Screw	x	x	66	249225K	Transp.-Hebel kpl. (mit Pos. 35)	Feeding lever cpl. (with pos. 35)		x						
29	249672	Stichst. Stange	Stitch regulator rod	x	x												
30	255129	Sicher.-Scheibe	Safety washer	x	x	67	204922	Stichst.-Stift	Stitch regulator pin	x	x						
31	249669K	Stellring kpl. mit Pos. 32	Set collar cpl. with pos. 32	x	x	68	241283	Führungsblech	Guide plate	x	x						
						69	204927	Druckfeder	Pressure spring	x	x						
32	249161	Schraube	Screw	x	x	70	204928	Stahlkugel	Stell ball	x	x						
33	204627	Zugfeder	Tension spring	x	x	71	204925	Stellmutter	Adjusting nut	x	x						
34	241310	Transp. Hebel kpl. mit Pos. 35	Feeding lever cpl. with pos. 35	x													

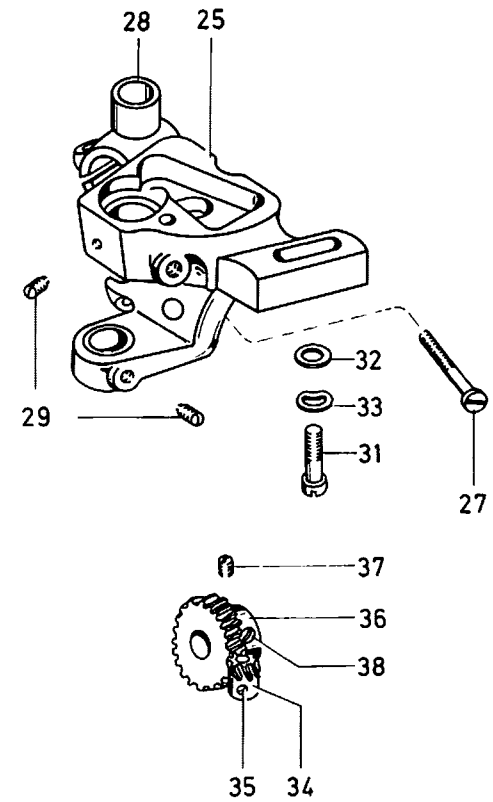
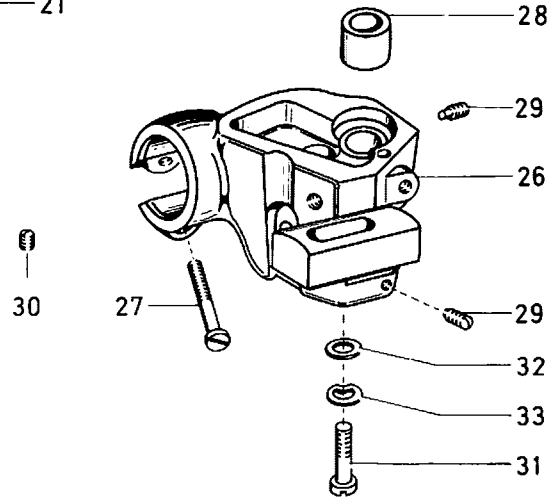
Kl. 372 Tafel 6  
Kl. 376



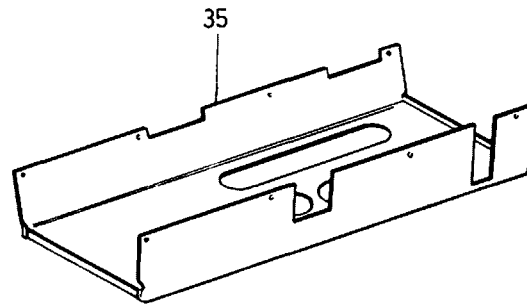
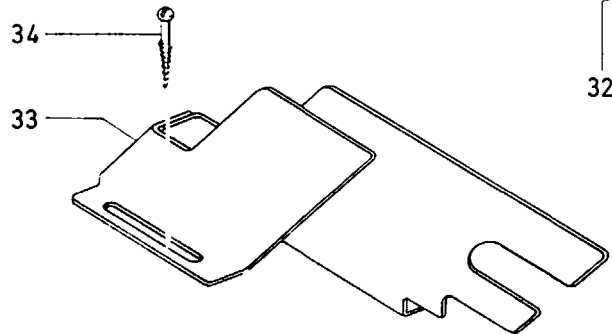
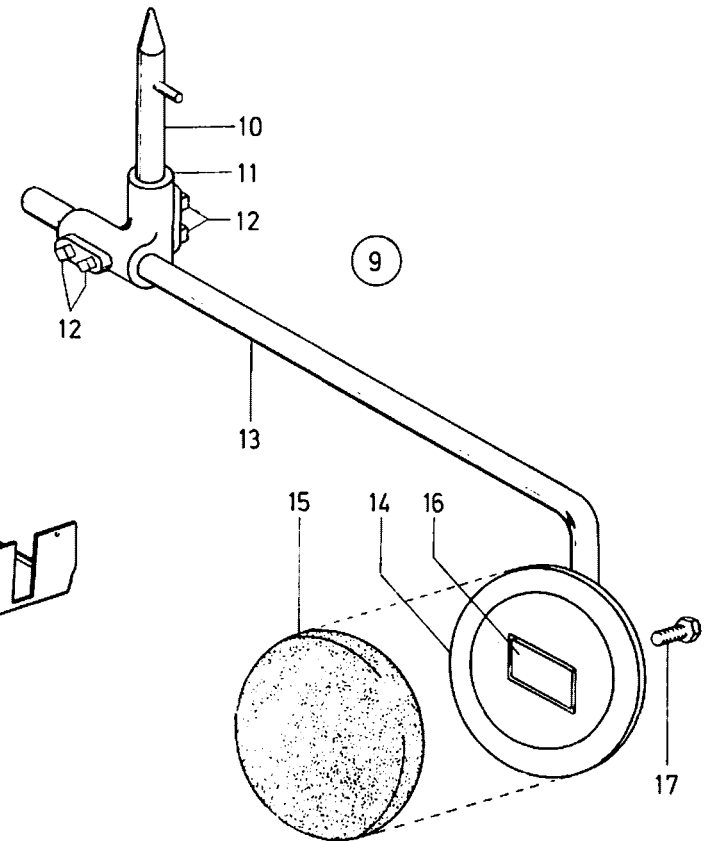
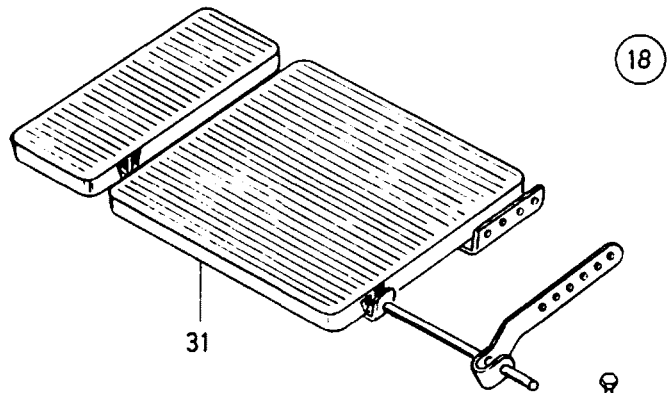
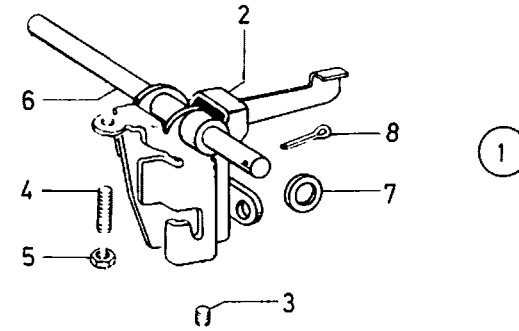
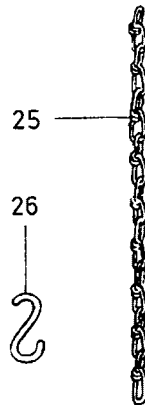
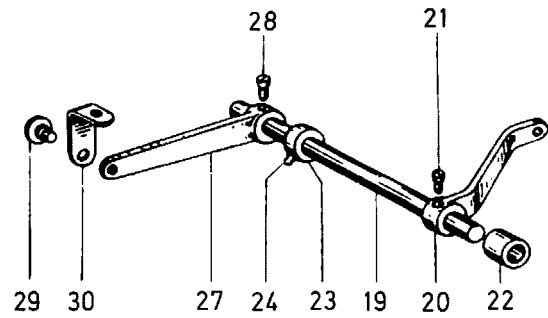
Pos. Det.	Teile Nr. Part No.	Benennung	Denomination	372	376	Pos. Det.	Teile Nr. Part No.	Benennung	Denomination	372	376	Pos. Det.	Teile Nr. Part No.	Benennung	Denomination	372	376
1	249261K	Tpt.-Halter kpl. (mit Pos. 2, 3, 4 u. 5)	Feeder support cpl. (with pos. 2, 3, 4 and 5)	x	x												
2	249274	Schraube	Screw	x	x												
3	021256	Fadenklemmfeder	Thread clamping spring	x	x												
4	204928	Stahlkugel	Steel ball	x	x												
5	249258a	Haltebolzen	Retaining bolt	x	x												
6	249269	Gewindestift	Threaded stud	x	x												
7	249270	6Kt.-Mutter	Hexagonal nut	x	x												
8	249271	Zyl.-Schraube	Cylinder head screw	x	x												
9	225449	Exz. Gabel kpl. (mit Pos. 10 u. 11)	Eccentric fork cpl. (with pos. 10 and 11)	x	x												
10	249265	Filzteil	Felt	x	x												
11	012102	Zyl.-Schraube	Cylinder head screw	x	x												
12	021185	Zyl.-Schraube	Cylinder head screw	x	x												
13	249264a	Scheibe	Washer	x	x												
14	249249	Schubwelle kpl. mit Pos. 5, 15 und 18	Gear shaft cpl. with pos. 5, 15 and 18	x	x												
15	3807306	Gabelhebel kpl. mit Pos. 16 u. 17	Forked lever cpl. with pos. 16 and 17	x	x												
16	556362	Zyl.-Schraube	Cylinder head screw	x	x												
17	70220	Gewindestift	Threaded stud	x	x												
18	249250a	Schubwelle	Gear shaft	x	x												
19	249281	Schubhebel mit Pos. 20	Gear lever with pos. 20	x	x												
20	5562030	Linsenschraube	Fillister head screw	x	x												
21	249282	6Kt.-Schraube	Hexagonal screw	x	x												
22	249282a	Ring	Ring	x	x												
23	557263	Scheibe	Washer	x	x												
24	216660	6Kt.-Mutter	Hexagonal nut	x	x												
25	249251K	Stellring kpl. mit Pos. 26	Set collar cpl. with pos. 26	x	x												
26	24916	Gewindestift	Threaded stud	x	x												



15

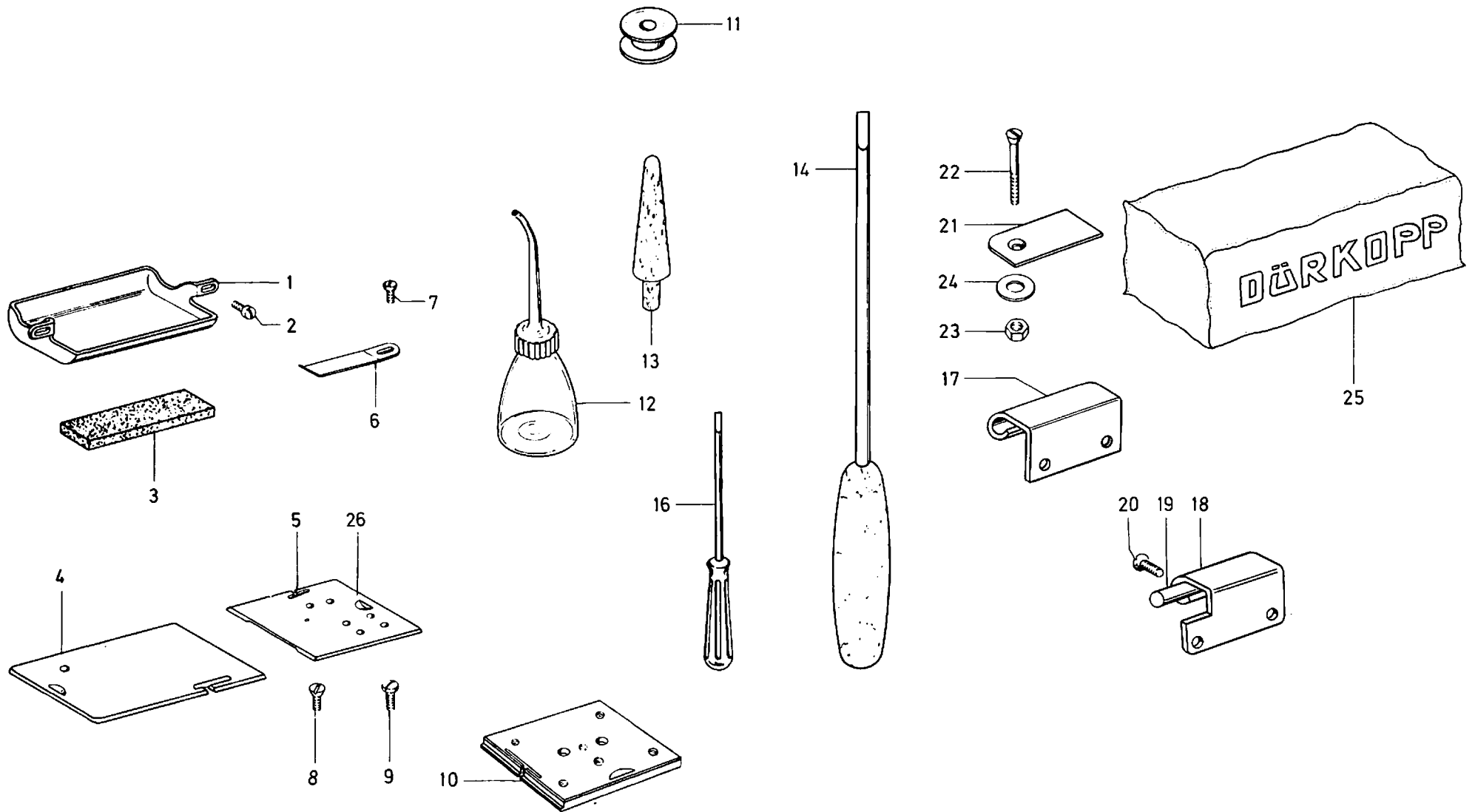


Pos. Det.	Teile Nr. Part No.	Benennung	Denomination	372	376	Pos. Det.	Teile Nr. Part No.	Benennung	Denomination	372	376	Pos. Det.	Teile Nr. Part No.	Benennung	Denomination	372	376
1	380493	Greifer kpl. (best. aus Pos. 2 u. 6)	Hook cpl. (consisting of pos. 2 and 6)	x	x	33	38077	Pass.-Scheibe	Adjusting washer	x	x						
2	249592	Greifer mit Pos. 3, 4 u. 5	Hook with pos. 3, 4 and 5	x	x	34	249340K	Schraubenrad mit Pos. 35	Helical gear wheel with pos. 35	x	x						
3	249407	Greiferdeckel	Hook cover	x	x	35	249341	Gewindestift	Threaded stud	x	x						
4	249359	Senkschraube	Countersunk screw	x	x	36	249320K	Schraubenrad mit Pos. 37 u. 38	Helical gear wheel with pos. 37 and 38	x	x						
5	5491310	Schutzblech	Guard plate	x	x	37	249321	Gewindestift	Threaded stud	x	x						
6	380507	Spulengeh. kpl. (best. aus Pos. 7 u. 8)	Bobbin case cpl. (consisting of pos. 7 and 8)	x	x	38	249322	Gewindestift	Threaded stud	x	x						
7	249362K	Spulengeh. Untt.	Lower bobbin case	x	x												
8	380508	Spulengeh. Obt. mit Pos. 9, 10 u. 11	Upper bobbin case with pos. 9, 10 and 11	x	x												
9	3803847	Spannungsfeder	Tension spring	x	x												
10	249371	Zyl.-Schraube	Cylinder head screw	x	x												
11	249371a	Regulierschraube	Adjusting screw	x	x												
12	249594	Exz.-Achse	Eccentric shaft	x	x												
13	223333	Senkschraube	Countersunk screw	x	x												
14	249372	Spule	Bobbin	x	x												
15	249342K	Öffn.-Hebel kpl. (best. aus Pos. 16 bis 18, 20 u. 21)	Opener lever cpl. (consisting of pos. 16 ut to 18, 20 and 21)	x	x												
16	249342	Öffn.-Hebel	Opener lever	x	x												
17	249342a	Scheibe	Washer	x	x												
18	249343	Bolzen	Bolt	x	x												
19	024214	Gewindestift	Threaded stud	x	x												
20	249348	Gelenkbolzen	Hinge pin	x	x												
21	249349	6Kt.-Mutter	Hexagonal nut	x	x												
22	249351	Exzenterhebel	Eccentric lever	x	x												
23	249346	Öffnerfinger	Opener finger	x	x												
24	092111	Zyl.-Schraube	Cylinder head screw	x	x												
25	249329K	Greiferbock kpl. mit Pos. 27, 28 u. 29	Hook support cpl. with pos. 27, 28 and 29	x	x												
26	249330K	Greiferbock kpl. mit Pos. 27, 28 u. 29	Hook support cpl. with pos. 27, 28 and 29	x	x												
27	249331	Zyl.-Schraube	Cylinder head screw	x	x												
28	249335	Lagerbuchse	Bearing bush	x	x												
29	078125	Gewindestift	Threaded stud	x	x												
30	24916	Gewindestift	Threaded stud	x	x												
31	0764	Zyl.-Schraube	Cylinder head screw	x	x												
32	241320	Scheibe	Washer	x	x												

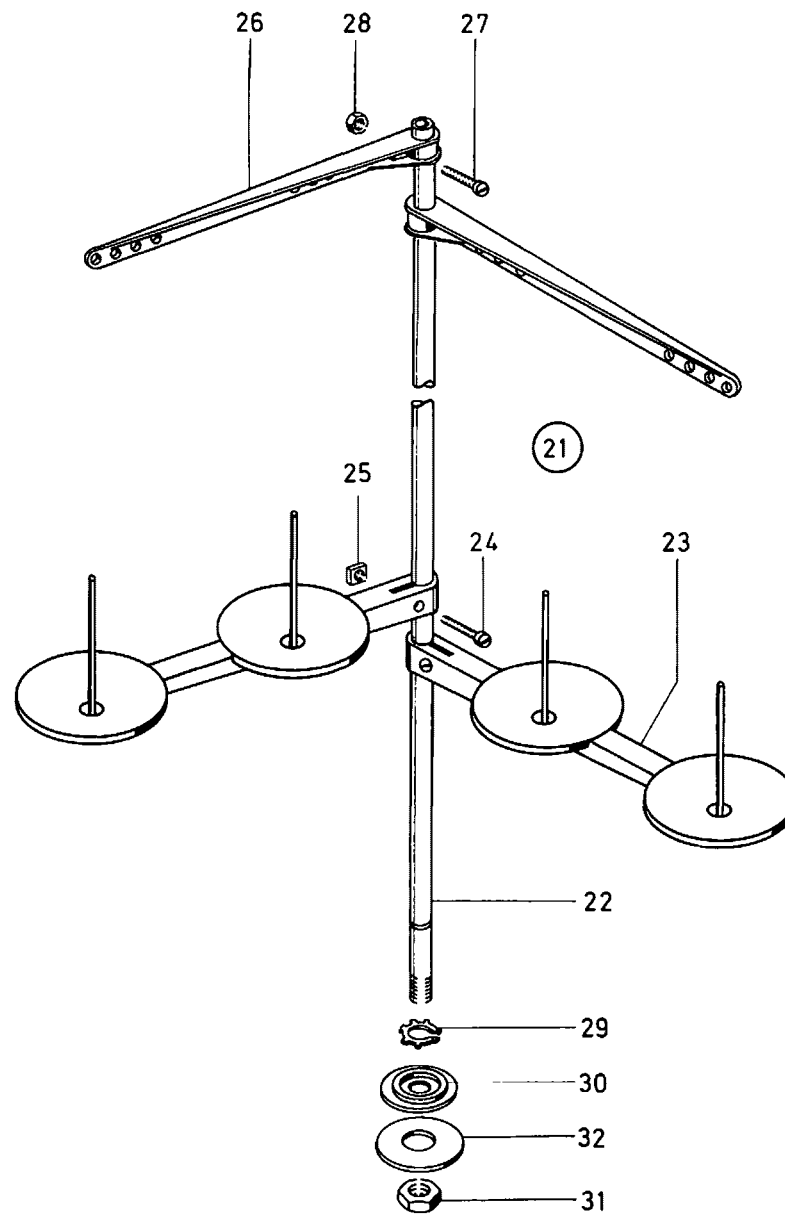
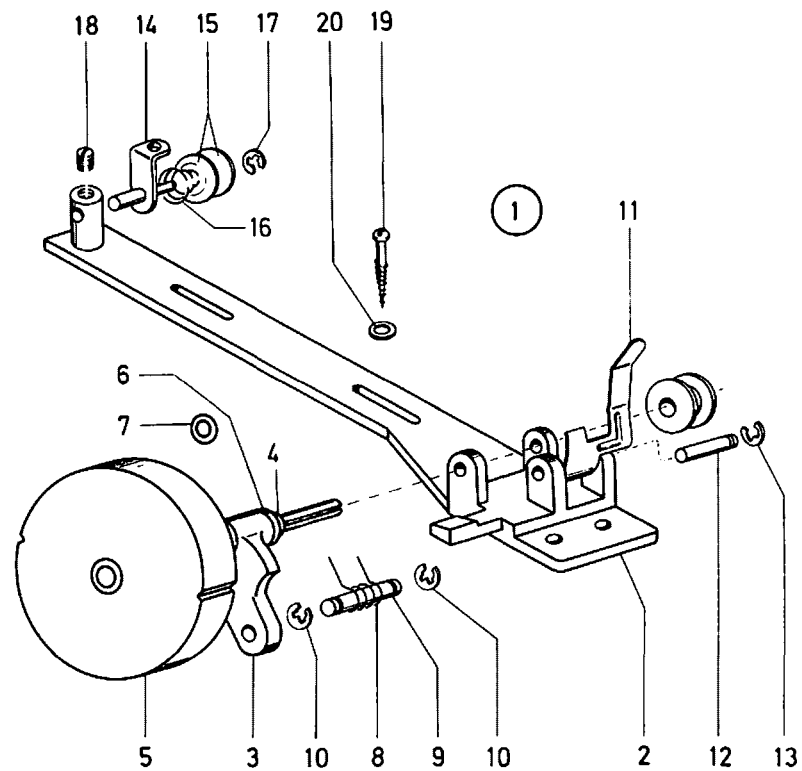




Pos. Det.	Teile Nr. Part No.	Benennung	Denomination	372	376	Pos. Det.	Teile Nr. Part No.	Benennung	Denomination	372	376	Pos. Det.	Teile Nr. Part No.	Benennung	Denomination	372	376
1	239533K	Winkelhebel kpl. (mit Pos. 2 bis 5)	Bent lever cpl. (with pos. 2 up to 5)	x	x												
2	239533	Winkelhebel	Bent lever	x	x												
3	21652	Gewindestift	Threaded stud	x	x												
4	223448	Gewindestift	Threaded stud	x	x												
5	MG 43/408	6Kt.-Mutter	Hexagonal nut	x	x												
6	223444	Tragwelle	Supporting shaft	x	x												
7	216216	Scheibe	Washer	x	x												
8	249674	Splint	Split pin	x	x												
9	223459K	Kniehebel kpl. (best. aus Pos. 10 bis 17)	Knee lever cpl. (consisting of pos. 10 up to 17)	x	x												
10	223450K	Kuppelachse	Coupling shaft	x	x												
11	223452K	Verbind. Kloben	Connecting block	x	x												
12	720131	4Kt.-Schraube	Square head screw	x	x												
13	223454	Stellwinkel	Adjusting angle	x	x												
14	223505	Knieteller kpl. mit Pos. 15	Knee plate cpl. with pos. 15	x	x												
15	223473	Knietel. Polster	Knee plate pad	x	x												
16	223507	Kloben kpl. mit Pos. 17	Block cpl. with with pos. 17	x	x												
17	216542	6Kt.-Schraube	Hexagonal screw	x	x												
18	249652	S-Einrichtung kpl. (best. aus Pos. 19 bis 30)	"S"-equipment cpl. (consisting of pos. 19 up to 30)	x	x												
19	249659a	Welle	Shaft	x	x												
20	249654K	Hebel kpl. mit Pos. 21	Lever cpl. with pos. 21	x	x												
21	204189	Zyl.-Schraube	Cylinder head screw	x	x												
22	249656	Distanzring	Distance ring	x	x												
23	531470K	Stellring kpl. mit Pos. 24	Set collar cpl. with pos. 24	x	x												
24	531471	Gewindestift	Threaded stud	x	x												
25	052360	Knotenketten 700 lg.	Knot chain 700 long	x	x												
26	052361	Kettenhaken	Chain winder	x	x												
27	249663K	Hebel kpl. mit Pos. 28	Lever cpl. with pos. 28	x	x												
28	204189	Zyl.-Schraube	Cylinder head screw	x	x												
29	204121	Ansatzschraube	Shoulder screw	x	x												
30	249666	Winkel	Angle	x	x												
31	MG 43/2551	Fusstritt	Pedal	x	x												
32	MG 43/63K	6Kt.-Schraube kpl.	Hexagonal screw cpl.	x	x												
33	238531	Riemenschutz kpl. mit Pos. 34	Belt guard cpl. with pos. 34	x	x												
34	713302	Holzschraube	Wood screw	x	x												
35	249440	Ölblech	Oil tray	x	x												



Pos. Det.	Teile Nr. Part No.	Benennung	Denomination	372	376	Pos. Det.	Teile Nr. Part No.	Benennung	Denomination	372	376	Pos. Det.	Teile Nr. Part No.	Benennung	Denomination	372	376
1	249323	Oelfangschale	Oil trap	x	x												
2	15-2/264	Zyl.-Schraube	Cylinder head screw	x	x												
3	249325	Filteil	Felt	x	x												
4	249302	Schieber	Slide	x	x												
5	241370	Schieber	Slide	x													
6	240281	Blattfeder	Leaf spring	x	x												
7	05272	Zyl.-Schraube	Cylinder head screw	x	x												
8	114136	Senkschraube Stichpl.-Bef.Schr.	Countersunk screw Throat plate, Fixing screw	x	x												
9	07563	Zyl.-Schraube Stichpl.-Bef.Schr.	Cylinder head screw Throat plate, Fixing screw	x	x												
10	249379	App. Platte	Mounting plate	x	x												
11	249372	Spule	Bobin	x	x												
12	052369	Ölkanne	Oil can	x	x												
13	052328	Holzstütze	Wooden support	x	x												
14	App. 53	Schraubendreher	Screw driver	x	x												
16	App. 56	Schraubendreher	Screw driver	x	x												
17	211248	Scharnier	Hinge	x	x												
18	239509K	Scharnier kpl. mit Pos. 19	Hinge cpl. with pos. 19	x	x												
19	523464	Stellbolzen	Regulating bolt	x	x												
20	211249	Senkschraube	Countersunk screw	x	x												
21	700441	Halteblech	Holding plate	x	x												
22	240969	Senkschraube	Countersunk screw	x	x												
23	72042a	6Kt.-Mutter	Hexagonal nut	x	x												
24	700444	Scheibe	Washer	x	x												
25	App. 301	Schutzhülle	Protective cover	x	x												
26	249303	Schieber	Slide	x													

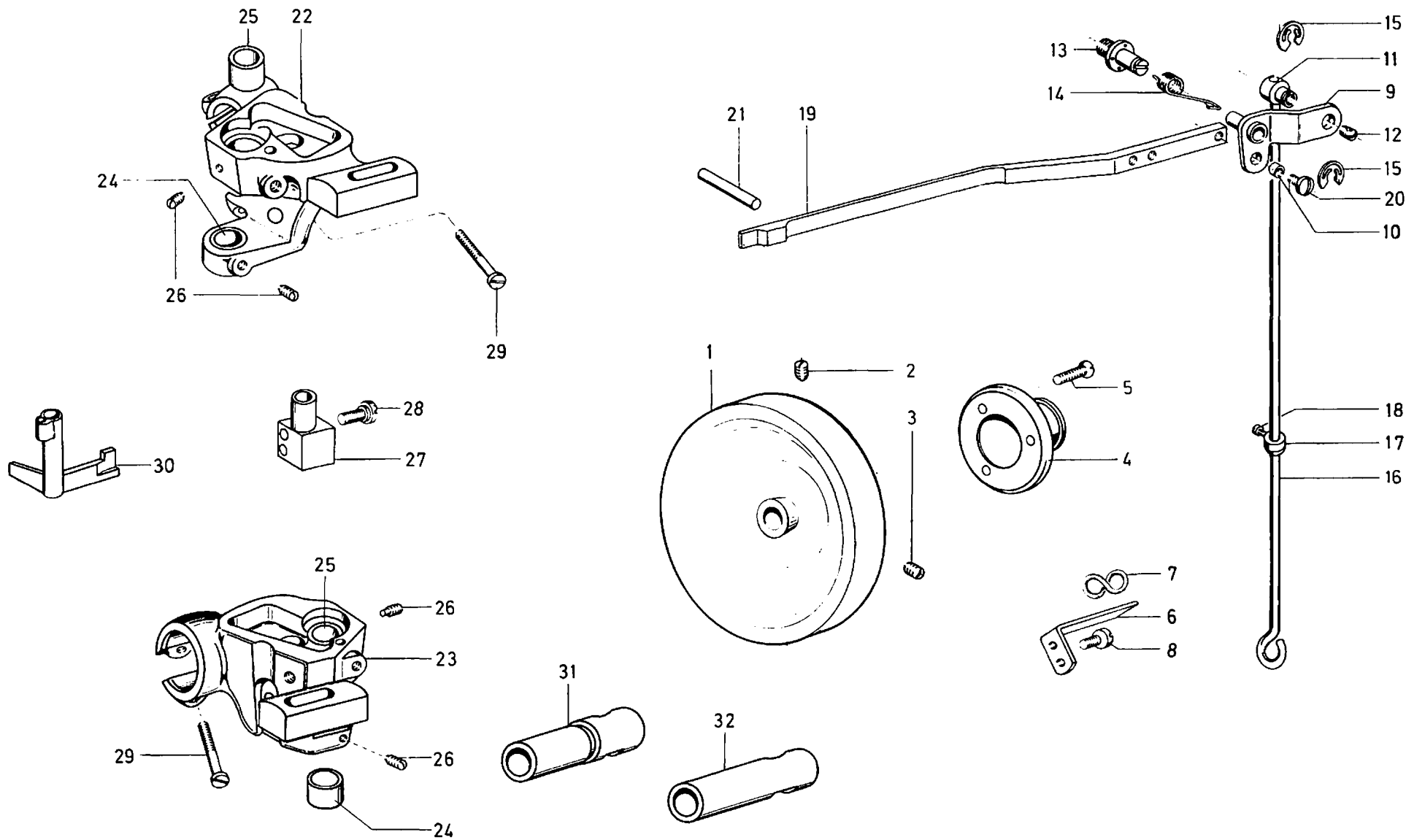


Pos. Det.	Teile Nr. Part No.	Benennung	Denomination	372	376	Pos. Det.	Teile Nr. Part No.	Benennung	Denomination	372	376	Pos. Det.	Teile Nr. Part No.	Benennung	Denomination	372	376
1	238621	Spuler kpl. best. aus Pos. 2 bis 18	Bobbin winder cpl. consisting of pos. 2 up to 18	x	x												
2	238622	Spuler-Unterteil	Bobbin winder lower part	x	x												
3	052144	Spuler-Oberteil	Bobbin winder upper part	x	x												
4	040269	Spulerspindel	Bobbin spindle	x	x												
5	052146	Spulerrad	Bobbin winder wheel	x	x												
6	65072	Scheibe	Washer	x	x												
7	244604a	Scheibe	Washer	x	x												
8	052151	Feder	Spring	x	x												
9	238629	Bolzen	Bolt	x	x												
10	211100a	Sicher.-Scheibe	Safety washer	x	x												
11	052150	Spulerklappe	Bobbin case flap	x	x												
12	238632	Bolzen	Bolt	x	x												
13	570138	Sicher.-Scheibe	Safety washer	x	x												
14	238635	Fadenführung	Thread guide	x	x												
15	021190	Scheibe	Washer	x	x												
16	052678a	Feder	Spring	x	x												
17	570138	Sicher.-Scheibe	Safety washer	x	x												
18	21652	Gewindestift	Threaded stud	x	x												
19	7101450	Holzschraube	Wood screw	x	x												
20	024275	Scheibe	Washer	x	x												
21	270678	Garnständer kpl. best. aus Pos. 22 bis 32	Thread reel holder cpl. consisting of pos. 22 up to 32	x	x												
22	911674	Garnständ.-Rohr.	Thread unwinder tube	x	x												
23	912701	Garnhalter mit Pos. 24 u. 25	Thread holder with pos. 24 and 25	x	x												
24	912705	Zyl.-Schraube	Cylinder head screw	x	x												
25	912706	4Kt.-Mutter	Square head screw	x	x												
26	213754	Fadenführung mit Pos. 27 u. 28	Thread guide (with pos. 27 and 28)	x	x												
27	211373	Zyl.-Schraube	Cylinder head screw	x	x												
28	MG 8/7d	6Kt.-Mutter	Hexagonal nut	x	x												
29	2441066	Sicher.-Ring	Safety ring	x	x												
30	2441067	Scheibe	Washer	x	x												
31	7449056	6Kt.-Mutter	Hexagonal nut	x	x												
32	2441068	Scheibe	Washer	x	x												



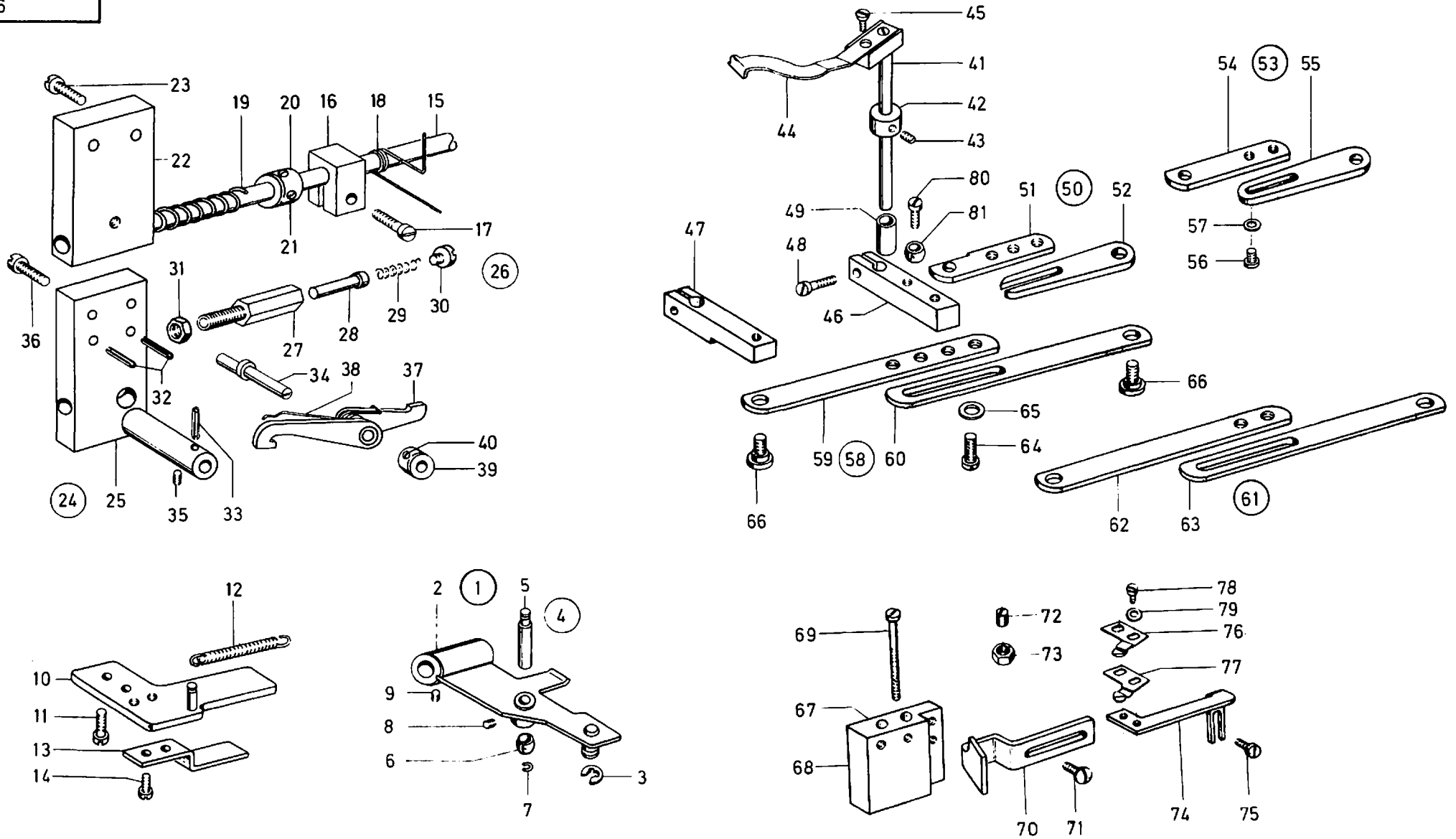


Kl.372 Tafel 12  
Kl.376

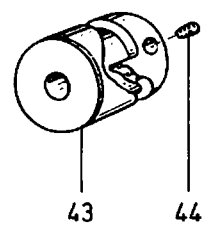
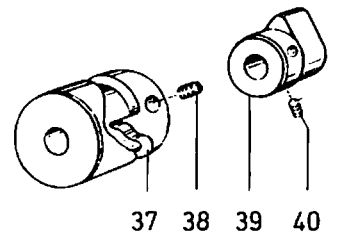
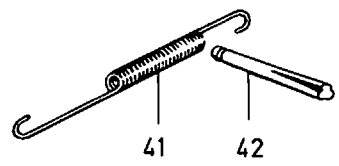
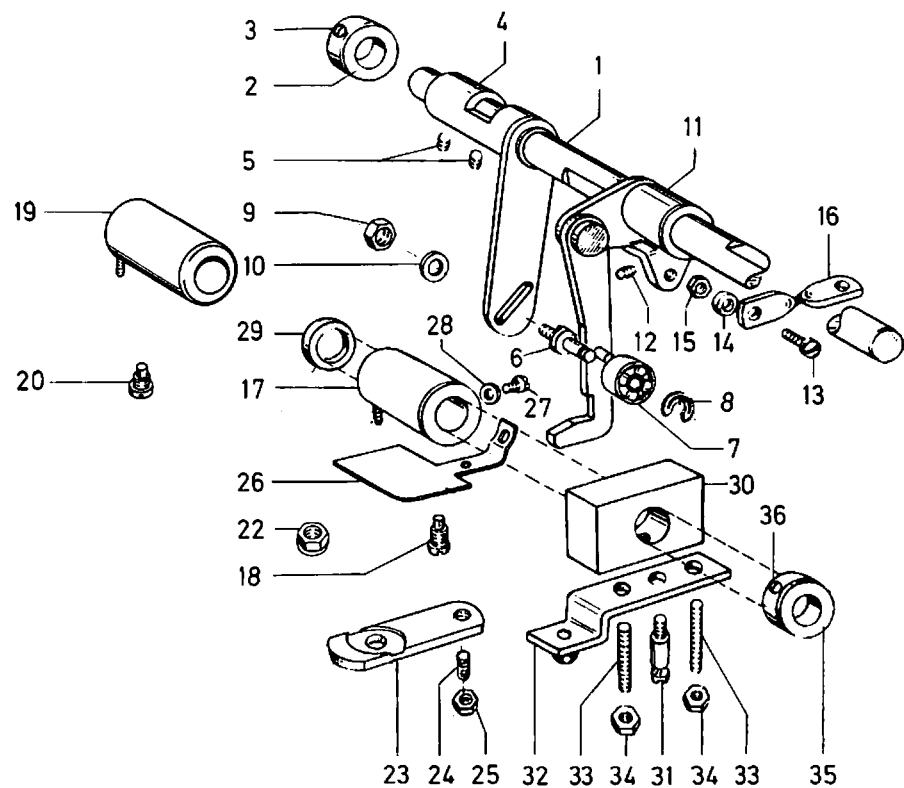




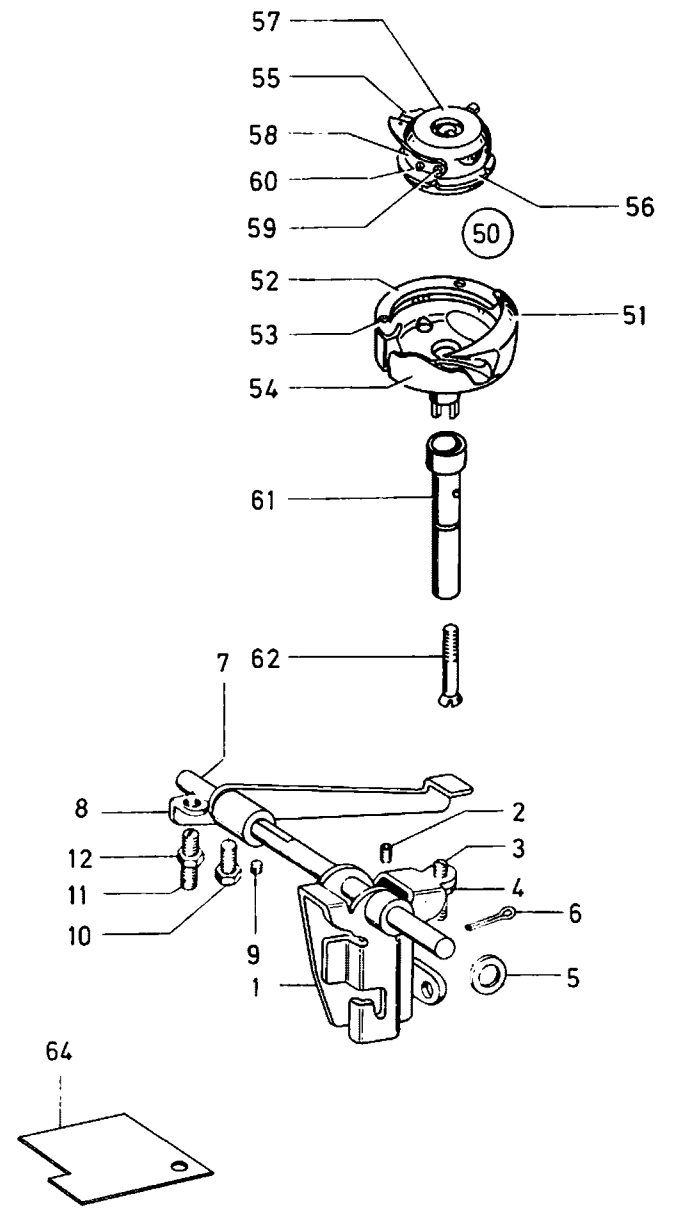
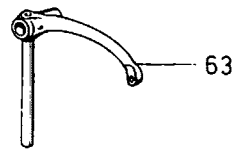
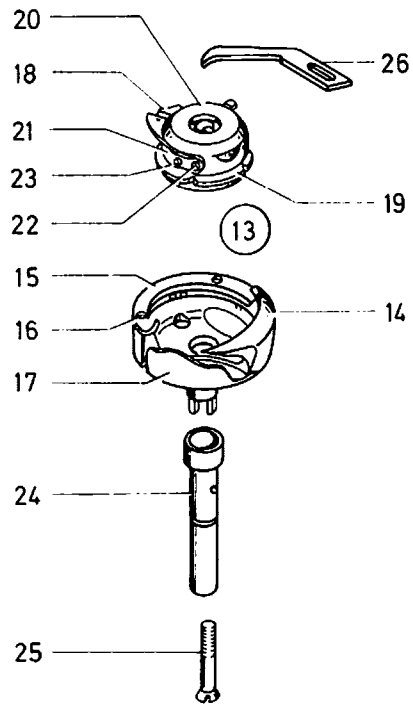
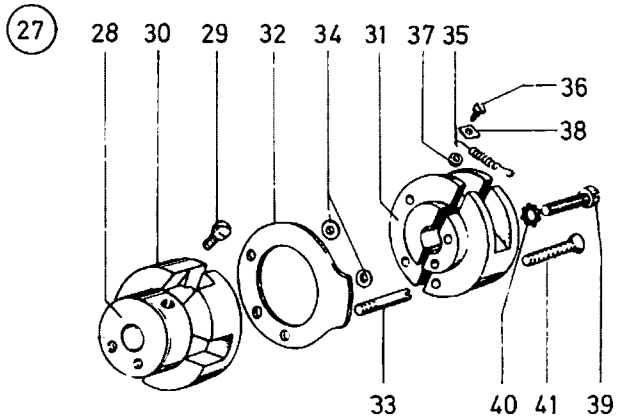
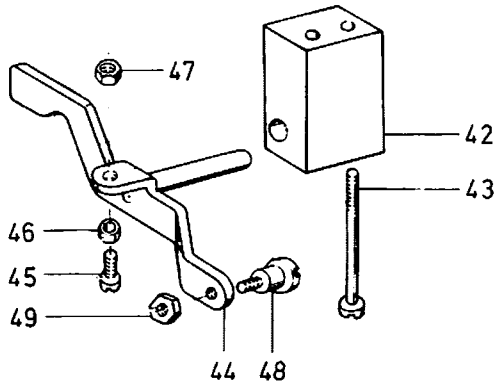
Pos. Det.	Teile Nr. Part No.	Benennung	Denomination	372	376	Pos. Det.	Teile Nr. Part No.	Benennung	Denomination	372	376	Pos. Det.	Teile Nr. Part No.	Benennung	Denomination	372	376
		<b>Besondere Teile der DÜRKOPP 372-13303; -13505; 376-13115</b>	<b>Special parts for DÜRKOPP 372-13303; -13505; 376-13115</b>														
1	2231738K	Handrad kpl. mit Pos. 2 bis 5	Handwheel cpl. with pos. 2 up to 5	x	x												
2	075133	Gewindestift	Threaded stud	x	x												
3	07818	Gewindestift	Threaded stud	x	x												
4	2231739	Flansch	Flange	x	x												
5	551987	Zyl.-Schraube	Cylinder head screw	x	x												
6	2386466	Anschlag	Stop	x	x												
7	216278	Rundschnurring	Round cord ring	x	x												
8	902351	Zyl.-Schraube	Cylinder head screw	x	x												
9	2386495	Übertr.-Hebel	Transmission lever	x	x												
10	2132038	Distanzbuchse	Distance sleeve	x	x												
11	2119510	Klemmbolzen	Clamping bolt	x	x												
12	223648	Gewindestift	Threaded stud	x	x												
13	2386494	Aufnahmbolzen	Receiver bolt	x	x												
14	2119506	Drehfeder	Torsion spring	x	x												
15	93002119	Sicher.-Scheibe	Safety washer	x	x												
16	2119515	Zugdraht	Pull wire	x	x												
17	2119517	Stelling kpl. mit Pos. 18	Set collar cpl. with pos. 18	x	x												
18	2119665	Zyl.-Schraube	Cylinder head screw	x	x												
19	2386505	Auslösestange	Releasing rod	x	x												
20	10019127	Linsenschraube	Fillister head screw	x	x												
21	2386513	Stift	Pin	x	x												
22	2386523	Greiferbock kpl. mit Pos. 24 bis 29	Hook support cpl. with pos. 24 up to 29	x	x												
23	2386525	Greiferbock kpl. mit Pos. 24 bis 29	Hook support cpl. with pos. 24 up to 29	x	x												
24	2386527	Lagerbuchse	Bearing bush	x	x												
25	249335	Lagerbuchse	Bearing bush	x	x												
26	078125	Gewindestift	Threaded stud	x	x												
27	2386529	Lager	Bearing	x	x												
28	2386530	Zyl.-Schraube	Cylinder head screw	x	x												
29	249331	Zyl.-Schraube	Cylinder head screw	x	x												
30	2386515	Lüfterwinkel	Lifter angle		x												
31	3726522	Lagerbuchse, links auf Unterwelle	Bearing bush left hand on lower shaft	x													
32	3726522a	Lagerbuchse, Mitte auf Unterwelle	Bearing bush middle on lower shaft	x													



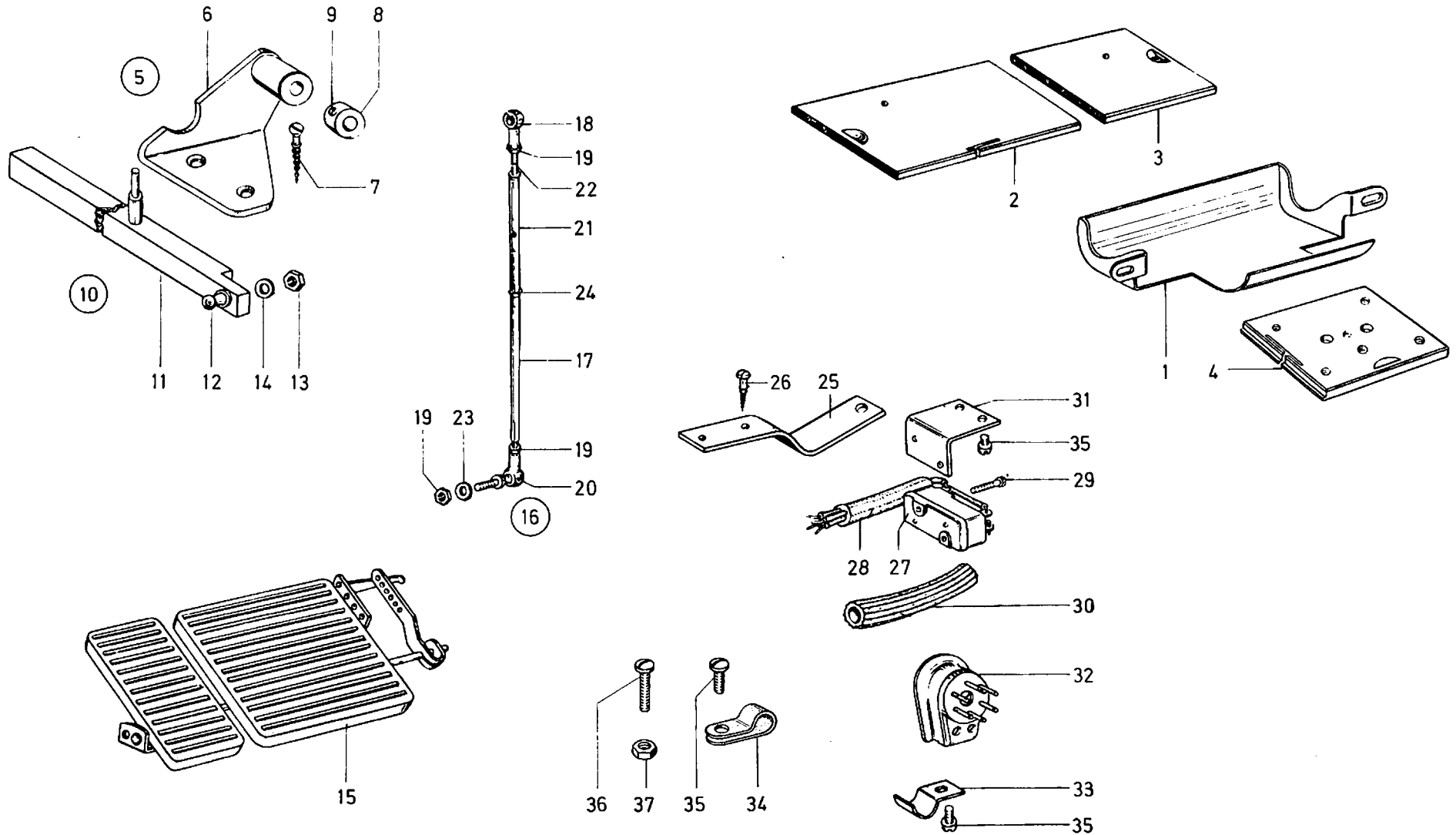
Pos. Det.	Teile Nr. Part No.	Benennung	Denomination	372	376	Pos. Det.	Teile Nr. Part No.	Benennung	Denomination	372	376	Pos. Det.	Teile Nr. Part No.	Benennung	Denomination	372	376
		<b>Besondere Teile der DÜRKOPP</b>	<b>Special parts for DÜRKOPP</b>			31	231454	6Kt.-Mutter	Hexagonal nut	x	x	63	2386569	Lasche	Shackle		x
		<b>372-1303; -13505; 376-13115</b>	<b>372-13303; -13505; 376-13115</b>			32	719279	Spannhülse	Clamping sleeve	x	x	64	21698	Zyl.-Schraube	Cylinder head screw	x	x
1	2386584	Schaltblech kpl. (best. aus Pos. 2 bis 9)	Operating plate cpl. (consisting of pos. 2 up to 9)	x	x	33	5511241	Spannhülse	Clamping sleeve	x	x	65	5691895	Scheibe	Washer	x	x
2	2386585	Schaltblech	Operating plate	x	x	34	21110691	Exzenterbolzen	Eccentric bolt	x	x	66	10019140	Zyl.-Schraube	Cylinder head screw	x	x
3	211100a	Sicher.-Scheibe	Safety washer	x	x	35	70220	Gewindestift	Threaded stud	x	x	67	2386545	Lagerbock	Pillow block	x	x
4	2119647	Rollenbolzen kpl. (best. aus Pos. 5, 6 und 7)	Roller bolt cpl. (consisting of pos. 5, 6 and 7)	x	x	36	213370	Zyl.-Schraube	Cylinder head screw	x	x	68	2386546	Lagerbock	Pillow block	x	x
5	2119648	Rollenbolzen	Roller bolt	x	x	37	2386641	Hebel	Lever	x	x	69	270276	Zyl.-Schraube	Cylinder head screw	x	x
6	2119649	Rolle	Roll	x	x	38	2386646	Drehfeder	Torsion spring	x	x	70	2386549	Messer	Knife	x	x
7	2119650	Federring	Spring ring	x	x	39	21110701	Stellring kpl. (mit Pos. 40)	Set collar cpl. (with pos. 40)	x	x	71	739297	Zyl.-Schraube	Cylinder head screw	x	x
8	223646	Gewindestift	Threaded stud	x	x	40	739297	Gewindestift	Threaded stud	x	x	72	702117	Gewindestift	Threaded stud	x	x
9	147203	Gewindestift	Threaded stud	x	x	41	2386532	Aufnahme	Support	x	x	73	5511824	6Kt.-Mutter	Hexagonal nut	x	x
10	2386601	Platte	Plate	x	x	42	531466K	Stellring kpl. (mit Pos. 43)	Set collar cpl. (with pos. 43)	x	x	74	2386552	Winkel	Angle	x	x
11	216123	Zyl.-Schraube	Cylinder head screw	x	x	43	531464	Gewindestift	Threaded stud	x	x	75	739297	Zyl.-Schraube	Cylinder head screw	x	x
12	933148	Zugfeder	Draw spring	x	x	44	3807293	Fadenfänger	Thread catcher	x	x	76	2453035	Federblech	Spring washer	x	x
13	2386607	Führungswinkel	Guide angle	x	x	45	911339	Linsenschraube	Fillister head screw	x	x	77	2453036	Federblech	Spring washer	x	x
14	223700	Zyl.-Schraube	Cylinder head screw	x	x	46	2386563	Kloben kpl. (mit Pos. 48)	Block cpl. (with pos. 48)	x	x	78	211256	Zyl.-Schraube	Cylinder head screw	x	x
15	2386611	Welle	Shaft	x	x	47	2386561	Kloben kpl. (mit Pos. 48)	Block cpl. (with pos. 48)	x	x	79	93320030	Scheibe	Washer	x	x
16	21110664	Kloben kpl. (mit Pos. 17)	Block cpl. (with pos. 17)	x	x	48	216123	Zyl.-Schraube	Cylinder head screw	x	x	80	902351	Zyl.-Schraube	Cylinder head screw	x	x
17	2119879	Zyl.-Schraube	Cylinder head screw	x	x	49	2386540	Distanzbuchse	Distance sleeve	x	x	81	2386582	Kugelrolle	Ball castor	x	x
18	2386616	Drehfeder	Torsion spring	x	x	50	3726575	Lasche kpl. best. aus Pos. 51, 52, 56 u. 57	Shackle cpl. consist- ing of pos. 51, 52, 56 and 57	x							
19	2119639	Druckfeder	Pressure spring	x	x	51	3726576	Lasche	Shackle	x							
20	2119636	Stellring kpl. (mit Pos. 21)	Set collar cpl. (with pos. 21)	x	x	52	3726577	Lasche	Shackle	x							
21	147203	Gewindestift	Threaded stud	x	x	53	2386575	Lasche kpl. best. aus Pos. 54, 55, 56 u. 57	Shackle cpl. consist- ing of pos. 54, 55, 56 and 57		x						
22	2386622	Führungsbock	Guide stand	x	x	54	2386576	Lasche	Shackle		x						
23	213370	Zyl.-Schraube	Cylinder head screw	x	x	55	2386577	Lasche	Shackle		x						
24	2386624	Aufn.-Platte kpl. (best. aus Pos. 25 und 26)	Supporting plate cpl. (consisting of pos. and 26)	x	x	56	21698	Zyl.-Schraube	Cylinder head screw	x	x						
25	2386625	Aufn.-Platte	Supporting plate	x	x	57	5691895	Scheibe	Washer	x	x						
26	2386631	Bolzen kpl. (best. aus Pos. 27 bis 31)	Bolt cpl. (consisting pos. 27 up to 31)	x	x	58	3726567	Lasche kpl. best. aus Pos. 59, 60, 64 u. 65	Shackle cpl. consist- ing of pos. 59, 60, 64 and 65	x							
27	2386632	Stellbolzen	Adjusting bolt	x	x	59	3726568	Lasche	Shackle	x							
28	2386633	Stift	Pin	x	x	60	2386569	Lasche	Shackle	x							
29	2386634	Druckfeder	Pressure spring	x	x	61	2386567	Lasche kpl. best. aus Pos. 62, 63, 64 u. 65	Shackle cpl. consist- ing of pos. 62, 63, 64 and 65		x						
30	216488	Schraube	Screw	x	x	62	2386568	Lasche	Shackle		x						



Pos. Det.	Teile Nr. Part No.	Benennung	Denomination	372	376	Pos. Det.	Teile Nr. Part No.	Benennung	Denomination	372	376	Pos. Det.	Teile Nr. Part No.	Benennung	Denomination	372	376
		<b>Besondere Teile der DÜRKOPP 372-13303; -13505 376-13115</b>	<b>Special parts for DÜRKOPP 372-13303; -13503; 376-13115</b>			34	MG 43/408	6Kt.-Schraube	Hexagonal screw	x	x						
						35	2386653	Stellring (kpl. mit Pos. 36)	Set collar (cpl. with pos. 36)	x	x						
						36	70220	Gewindestift	Threaded stud	x	x						
						37	2386755	Kurve kpl. (mit Pos. 38)	Cam cpl. (with pos. 38)		x						
1	2386651	Schaltwelle	Operating shaft	x	x												
2	2386653	Stellring kpl. (mit Pos. 3)	Set collar cpl. (with pos. 3)	x	x	38	223652	Gewindestift	Threaded stud		x						
3	70220	Gewindestift	Threaded stud	x	x	39	2386751	Stellring kpl. (mit Pos. 40)	Set collar cpl. (with pos. 40)								
4	2386657	Hebel kpl. (mit Pos. 5)	Lever cpl. (with pos. 5)	x	x	40	223646	Gewindestift	Threaded stud	x	x						
5	223646	Gewindestift	Threaded stud	x	x	41	21110579	Zugfeder	Draw spring	x	x						
6	21110618	Ansatzbolzen	Shoulder bolt	x	x	42	5561090	Kerbstift	Grooved pin	x	x						
7	21110619	Kugellager	Ball bearing	x	x	43	2396755	Kurve kpl. (mit Pos. 44)	Cam cpl. (with pos. 44)	x							
8	10019239	Wellensicherung	Undulated seal	x	x	44	223652	Gewindestift	Threaded stud	x							
9	202704	6Kt.-Mutter	Hexagonal nut	x	x												
10	5691895	Scheibe	Washer	x	x												
11	2386671	Winkelhebel kpl. (mit Pos. 12)	Bent lever cpl. (with pos. 12)	x	x												
12	223646	Gewindestift	Threaded stud	x	x												
13	22392	Linsenschraube	Fillister head screw	x	x												
14	2386582	Kugelrolle	Ball castor	x	x												
15	MG 8/7d	6Kt.-Mutter	Hexagonal nut	x	x												
16	2386685	Verbind.-Lasche	Connecting shackle	x	x												
17	3806687	Stellring kpl. (mit Pos. 18)	Set collar cpl. (with pos. 18)	x													
18	2119543	Führ.-Schraube	Guide screw	x													
19	2386687	Stellring kpl. (mit Pos. 20)	Set collar cpl. (with pos. 20)		x												
20	93370033	Führ.-Schraube	Guide screw		x												
22	10019151	6Kt.-Mutter	Hexagonal nut	x	x												
23	2386691	Lasche	Shackle		x												
24	2386692	Gewindestift	Threaded stud		x												
25	211198	6Kt.-Mutter	Hexagonal nut		x												
26	2386693	Blattfeder	Leaf spring	x	x												
27	9335713	Zyl.-Schraube	Cylinder head screw	x	x												
28	5691895	Scheibe	Washer	x	x												
29	2119544	Distanzring	Distance ring	x	x												
30	2386698	Übertrag.-Stück (mit Pos. 31)	Transmission piece (with pos. 31)	x	x												
31	2119536	Zapfenschraube	Pilot screw	x	x												
32	2386701	Schaltblech	operating plate	x	x												
33	5701757	Gewindestift	Threaded stud	x	x												

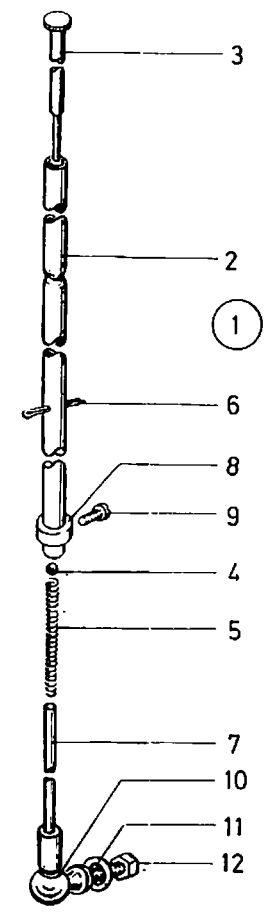
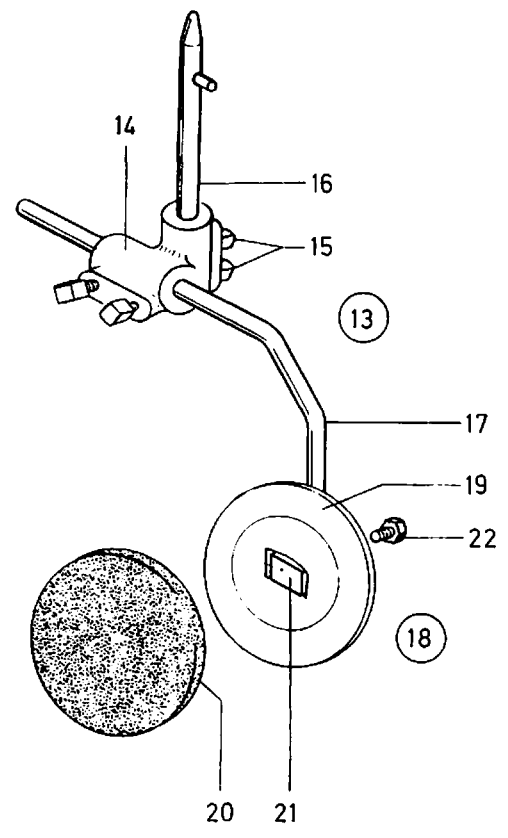


Pos. Det.	Teile Nr. Part No.	Benennung	Denomination	372	376	Pos. Det.	Teile Nr. Part No.	Benennung	Denomination	372	376	Pos. Det.	Teile Nr. Part No.	Benennung	Denomination	372	376
		<b>Besondere Teile der DÜRKOPP 372-13303; -13505 376-13115</b>	<b>Special parts for DÜRKOPP 372-13303; -13503; 376-13115</b>			30	21110632	Ring	Ring	x	x	62	223333	Senkschraube	Countersunk screw	x	
						31	21110635	Scheibe	Washer	x	x	63	3808101	Fadenhebel	Thread lever	x	
						32	21110639	Auslösescheibe	Releasing disc	x	x	64	3726950	Einstellehre	Setting gauge	x	
						33	21110642	Schaftschraube	Headless screw	x	x						
						34	21110643	Scheibe	Washer	x	x						
1	2386721	Winkelhebel kpl. (mit Pos. 2 bis 4)	Bent lever cpl. (with pos. 2 up to 4)	x	x	35	21110644	Zugfeder	Draw spring	x	x						
2	2119665	Gewindestift	Threaded stud	x	x	36	739297	Zyl.-Schraube	Cylinder head screw	x	x						
3	223448	Gewindestift	Threaded stud	x	x	37	21110646	Ring	Ring	x	x						
4	MG 43/408	6Kt.-Mutter	Hexagonal nut	x	x	38	21110647	Scheibe	Washer	x	x						
5	216216	Scheibe	Washer	x	x	39	211496	Zyl.-Schraube	Cylinder head screw	x	x						
6	249674	Splint	Split pin	x	x	40	911267	Zahnscheibe	Tooth lock washer	x	x						
7	2386711	Welle	Shaft	x	x	41	71910	Senkschraube	Countersunk screw	x	x						
8	2386713	Hebel kpl. (mit Pos. 9 bis 12)	Lever cpl. (with pos. 9 up to 12)	x	x	42	2386731	Führungsbock	Guide stand	x	x						
9	223646	Gewindestift	Threaded stud	x	x	43	914419	Zyl.-Schraube	Cylinder head screw	x	x						
10	55617	6Kt.-Schraube	Hexagonal screw	x	x	44	2386734	Hebel	Lever	x	x						
11	223448	Gewindestift	Threaded stud	x	x	45	22392	Linsenschraube	Fillister head screw	x	x						
12	MG 43/408	6Kt.-Mutter	Hexagonal nut	x	x	46	2386582	Kugelrolle	Ball castor	x	x						
13	2386781	Greifer kpl. (best. aus Pos. 14 u. 18)	Hook cpl. (consisting of pos. 14 and 18)	x		47	MG 8/7d	6Kt.-Mutter	Hexagonal nut	x	x						
14	249592	Greifer (mit Pos. 15-17)	Hook (with pos. 15-17)	x		48	21692	Ansatzschraube	Shoulder screw	x	x						
15	249407	Greiferdeckel	Hook cover	x		49	211198	6Kt.-Mutter	Hexagonal nut	x	x						
16	249359	Senkschraube	Countersunk screw	x				<b>Besondere Teile der DÜRKOPP 372-13303</b>	<b>Special Parts for DÜRKOPP 37213303</b>								
17	5491310	Schutzblech	Guard plate	x													
18	2386791	Spulengehäuse kpl. (best. aus Pos. 19 u. 20)	Bobbin casing cpl. (consisting of pos. 19 and 20)	x		50	3808104	Greifer kpl. (best. aus Pos. 51 u. 55)	Hook cpl. (consisting of pos. 51 and 55)	x							
19	2386792	Spulengeh. Untt.	Lower bobbin casing	x		51	3808105	Greifer (mit Pos. 52-54)	Hook (with pos. 52-54)	x							
20	2386799	Spulengeh. Obt. mit Pos. 21 bis 23	Upper bobbin casing with pos. 21 up to 23	x		52	3808106	Greiferdeckel	Hook cover	x							
21	3803847	Spannungsfeder	Tension spring	x		53	249359	Senkschraube	Countersunk screw	x							
22	249371	Zyl.-Schraube	Cylinder head screw	x		54	5491310	Schutzblech	Guard plate	x							
23	249371a	Regulierschr.	Adjusting screw	x		55	3808111	Spulengehäuse kpl. (best. aus Pos. 56 u. 57)	Bobbin casing cpl. (consisting of pos. 56 and 57)	x							
24	223324	Exz.-Achse	Eccentric shaft	x													
25	223333	Senkschraube	Countersunk screw	x													
26	2386805	Öffnerhebel	Opener lever	x	x	56	3808112	Spulengeh. Untt.	Lower bobbin casing	x							
27	2386761	Fliehkraft kpl. (best. aus Pos. 28 bis 41)	Centrifugal weight cpl. (consisting of pos. 28 up to 41)	x	x	57	2386799	Spulengeh. Obt. mit Pos. 58 bis 60	Upper bobbin casing with pos. 58 up to 60	x							
28	2386762a	Ring kpl. (mit Pos. 29)	Ring cpl. (with pos. 29)	x	x	58	3803847	Spannungsfeder	Tension spring	x							
29	21668a	Linsenschraube	Fillister head screw	x	x	59	249371	Zyl.-Schraube	Cylinder head screw	x							
						60	249371a	Regulierschr.	Adjusting screw	x							
						61	225383	Exz.-Achse	Eccentric shaft	x							

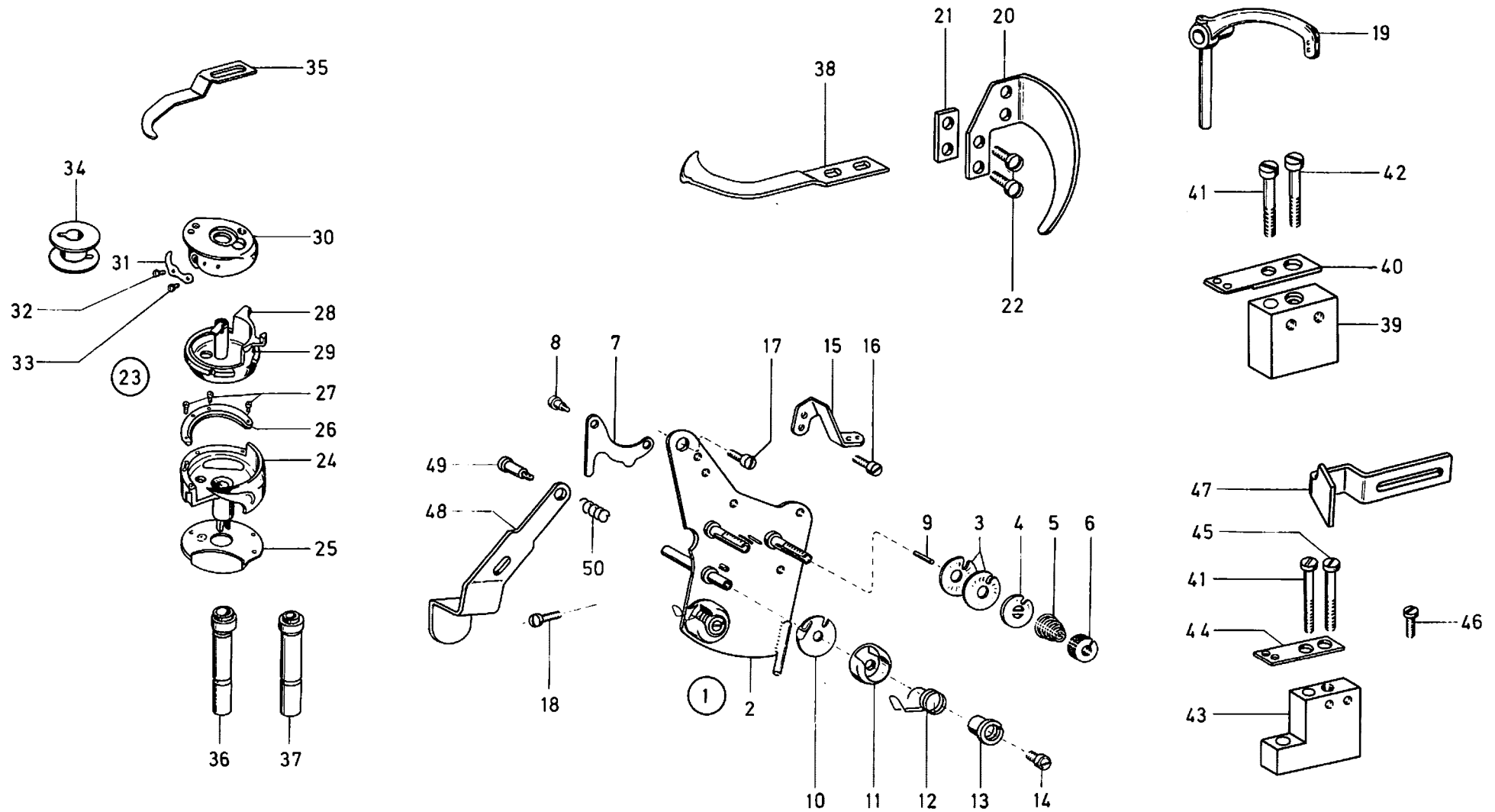




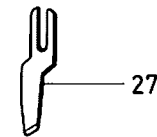
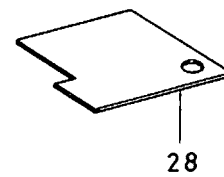
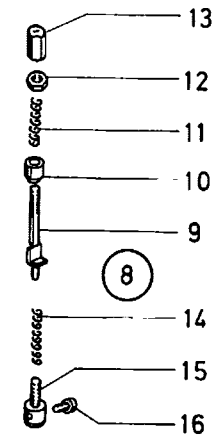
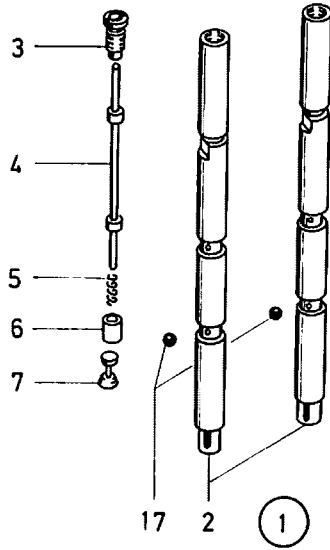
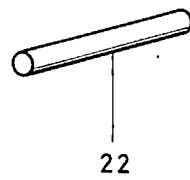
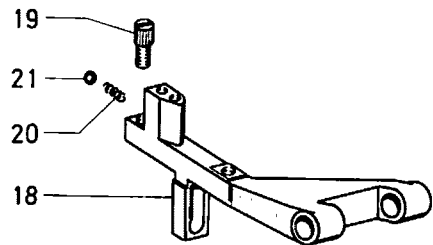
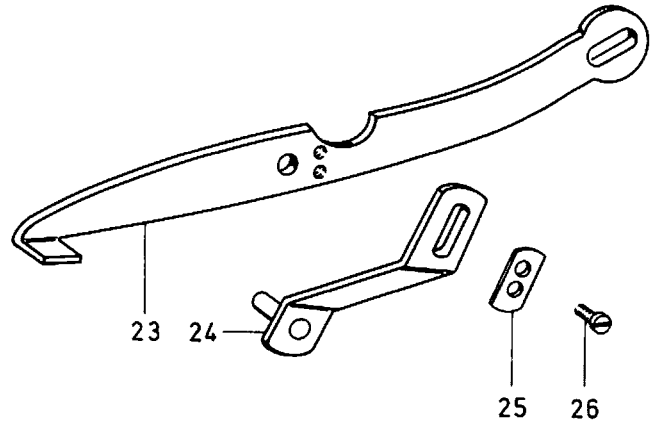
Pos. Det.	Teile Nr. Part No.	Benennung	Denomination	372	376	Pos. Det.	Teile Nr. Part No.	Benennung	Denomination	372	376	Pos. Det.	Teile Nr. Part No.	Benennung	Denomination	372	376
		<b>Besondere Teile der DÜRKOPP</b>	<b>Special Parts for DÜRKOPP</b>			33	739443	Kabelschelle	Cable clip	x	x						
		<b>372-13303; -13305 376-13115</b>	<b>372-13303; -13505; 376-13115</b>			34	7442208	Schelle	Clip	x	x						
						35	223700	Zyl.-Schraube zu Pos. 31, 33 + 34	Cyl. head screw to pos. 31, 33 + 34	x	x						
						36	216775	Linsenschraube	Fillister head screw	x	x						
1	2386812	Ölfangschale	Oil collector	x	x	37	237202	6Kt.-Mutter	Hexagonal nut	x	x						
2	2386807	Schieber	Slide	x	x												
3	2386808	Schieber	Slide	x	x												
4	3806810	App.-Platte	Mounting plate	x	x												
5	2386851K	Einrichtung kpl. (best. aus Pos. 6 bis 16)	Equipment cpl. (consist. of pos. 6 up to 16)	x													
6	2386851	Winkel	Angle														
7	204348	Holzschraube	Wood screw	x													
8	531466K	Stelling kpl. (mit Pos. 9)	Set collar cpl. (with pos. 9)	x													
9	531464	Gewindestift	Threaded stud	x													
10	2386855	Hebel kpl. (best. aus Pos. 11 bis 14)	Lever cpl. (consist- ing of pos. 11 up to 14)	x													
11	2386856	Hebel	Lever														
12	5701220	Kugelzapfen	Spherical gudgeon	x													
13	MG 43/408	6Kt.-Mutter	Hexagonal nut	x													
14	557263	Scheibe	Washer	x													
15	MG 43/2589	Fußtritt	Pedal	x													
16	5562262	Gestänge kpl. (best. aus Pos. 17 bis 24)	Rods cpl. (consisting of pos. 17 up to 24)	x													
17	5562264	Rohr	Tube	x													
18	211616	Kugelpfanne	Cup	x													
19	MG 43/408	6Kt.-Mutter	Hexagonal nut	x													
20	5562267	Winkelgelenk	Angle joint	x													
21	5562268	Spannschloß	Turnbuckle	x													
22	5562269	Gewindestift	Threaded stud	x													
23	557263	Scheibe	Washer	x													
24	5562270	6Kt.-Mutter	Hexagonal nut	x													
25	21110828	Winkel	Angle	x	x												
26	7101450	Holzschraube	Wood screw	x	x												
27	2119743	Mikroschalter mit Pos. 28	Microswitch with pos. 28	x	x												
28	2119745	Leitung	Cable	x	x												
29	2119746	Zyl.-Schraube	Cylinder head screw	x	x												
30	2119747	Schlauch	Hose	x	x												
31	2119741	Bef.-Winkel	Fastening square	x	x												
32	MG 41/1124	6Pol.-Stecker	6-pole plug	x	x												



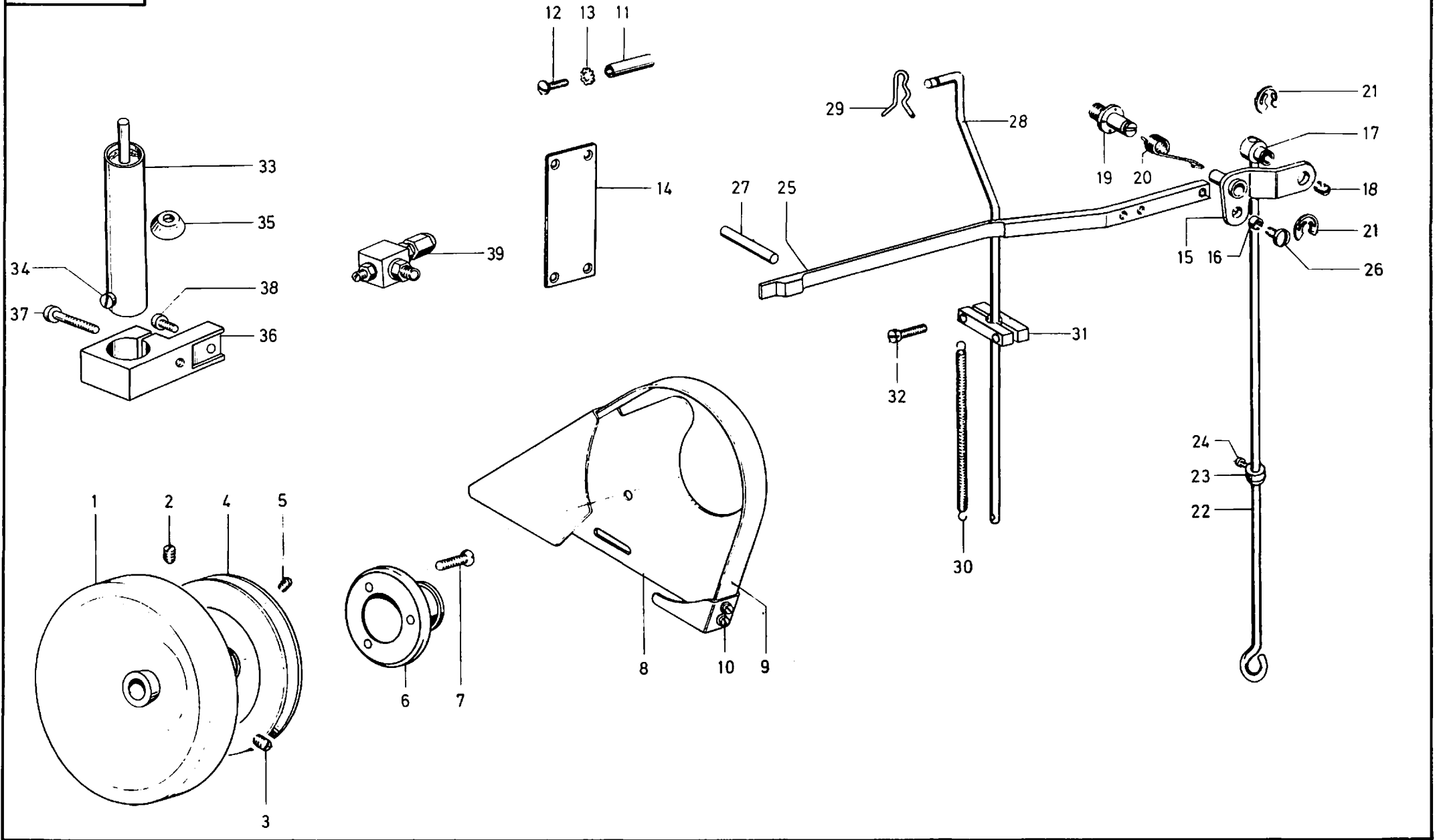
Pos. Det.	Teile Nr. Part No.	Benennung	Denomination	372	376	Pos. Det.	Teile Nr. Part No.	Benennung	Denomination	372	376	Pos. Det.	Teile Nr. Part No.	Benennung	Denomination	372	376
		<b>Besondere Teile der DÜRKOPP 372-13303; -13305 376-13115</b>	<b>Special Parts for DÜRKOPP 372-13303; -13505; 376-13115</b>														
1	21110791	Gestänge kpl. (best. aus Pos. 2-12)	Rods cpl. (consisting of pos. 2 up to 12)	x	x												
2	21110792	Rohr	Tube	x	x												
3	21110793	Einrückbolzen	Engaging bolt	x	x												
4	21110798	Kugel	Ball	x	x												
5	21110799	Druckfeder	Pressure spring	x	x												
6	249674	Splint	Split pin	x	x												
7	21110801	Druckstange	Presser bar	x	x												
8	21110804	Stellring kpl. (mit Pos. 9)	Set collar cpl. (with pos. 9)	x	x												
9	556607	Zyl.-Schraube	Cylinder head screw	x	x												
10	5562267	Kugelgelenk	Ball and socket joint	x	x												
11	556263	Scheibe	Washer	x	x												
12	MG 43/408	6Kt.-Mutter	Hexagonal nut	x	x												
13	2386841	Kniehebel kpl. (best. aus Pos. 14 bis 22)	Knee lever cpl. (con- sisting of pos. 14 up to 22)	x	x												
14	223452K	Verbind.-Kloben mit Pos. 15	Linking block with pos. 15	x	x												
15	720131	4Kt.-Schraube	Square head screw	x	x												
16	223450K	Kuppelachse	Coupling shaft	x	x												
17	2386848	Stellwinkel	Adjusting angle	x	x												
18	223505	Knieteller kpl. best. aus Pos. 19 u. 20	Knee plate cpl. con- sisting of pos. 19 and 20	x	x												
19	223506	Knieteller	Knee plate	x	x												
20	223473	Knieteller-Polster	Knee plate pad	x	x												
21	223507	Kloben kpl. (mit Pos. 22)	Block cpl. (with pos. 22)	x	x												
22	216542	6Kt.-Schraube	Hexagonal screw	x	x												



Pos. Det.	Teile Nr. Part No.	Benennung	Denomination	Pos. Det.	Teile Nr. Part No.	Benennung	Denomination	Pos. Det.	Teile Nr. Part No.	Benennung	Denomination
		<b>Besondere Teile der DÜRKOPP 372-13505</b>	<b>Special Parts for DÜRKOPP 372-13505</b>								
1	3808841	Fa.-Spannung kpl. best. aus. Pos. 2-16, 48, 49 u. 50	Thread tension cpl. consisting of pos. 2-16, 48, 49 and 50	35	2451628	Öffnerfinger	Opener finger				
2	3808842	Halteblech	Retaining plate	36	3803578	Exzenterachse linker Greifer	Eccentric shaft L/H Hook				
3	21150214	Spann.-Scheibe	Tension disc	37	2451631	Exzenterachse rechter Greifer	Eccentric shaft R/H Hook				
4	114202	Stegscheibe	Stay disc	38	2453022	Fadenfänger	Thread catcher				
5	055400	Spannungsfeder	Tension spring	39	2453025	Lagerbock	Pillow block				
6	211482	Reguliermutter	Adjusting nut	40	2453032	Platte	Plate				
7	3808856	Auslöseblech	Releasing plate	41	MG 41/4574	Zyl.-Schraube	Cylinder head screw				
8	249151	Zyl.-Schraube	Cylinder head screw	42	270276	Zyl.-Schraube	Cylinder head screw				
9	252604	Auslösestift	Detent pin	43	3808948	Lagerbock	Pillow block				
10	216556	Nasenscheibe	Nose washer	44	3808952	Platte	Plate				
11	2111012	Kapsel	Capsule	45	21646	Zyl.-Schraube	Cylinder head screw				
12	380674	Anzugsfeder	Draw spring	46	223700	Zyl.-Schraube	Cylinder head screw				
13	216507	Spannhülse	Clamping sleeve	47	2453029	Messer	Knife				
14	216508	Linsenschraube	Fillister head screw	48	380235	Ausschalthebel	Circuit breaker lever				
15	249163	Fadenführung	Thread guidance	49	270147	Ansatzschraube	Shoulder screw				
16	216354	Zyl.-Schraube	Cylinder head screw	50	380237	Druckfeder	Pressure spring				
17	15-2/264	Linsenschraube	Fillister head screw								
18	249161	Linsenschraube	Fillister head screw								
19	2451561	Fadenhebel	Thread lever								
20	697299	Halteblech	Retaining plate								
21	2451563	Lasche	Shackle								
22	902513	Linsenschraube	Fillister head screw								
23	2453267	Greifer kpl. best. aus Pos. 24 u. 28	Hook cpl. consisting of pos. 24 and 28								
24	2451642	Greifer kpl. (mit Pos. 25, 26 u. 27)	Hook cpl. (with pos. 25, 26 and 27)								
25	2451644	Schutzblech	Guard plate								
26	2451646	Greiferb.-Deckel	Hook line cover								
27	211919	Zyl.-Schraube	Cylinder head screw								
28	2453269	Spulengehäuse kpl. (mit Pos. 29-33)	Bobbin case cpl. (with pos. 29-33)								
29	2453270	Spulengeh. Untt.	Lower bobbin case								
30	2451655	Spulengeh. Obt. kpl. mit Pos. 31-33	Upper bobbin case cpl. with pos. 31-33								
31	249370	Spannungsfeder	Tension spring								
32	2451659	Senkschraube	Countersunk screw								
33	2451658	Zyl.-Schraube	Cyl. head screw								
34	2451660	Spule	Bobbin								

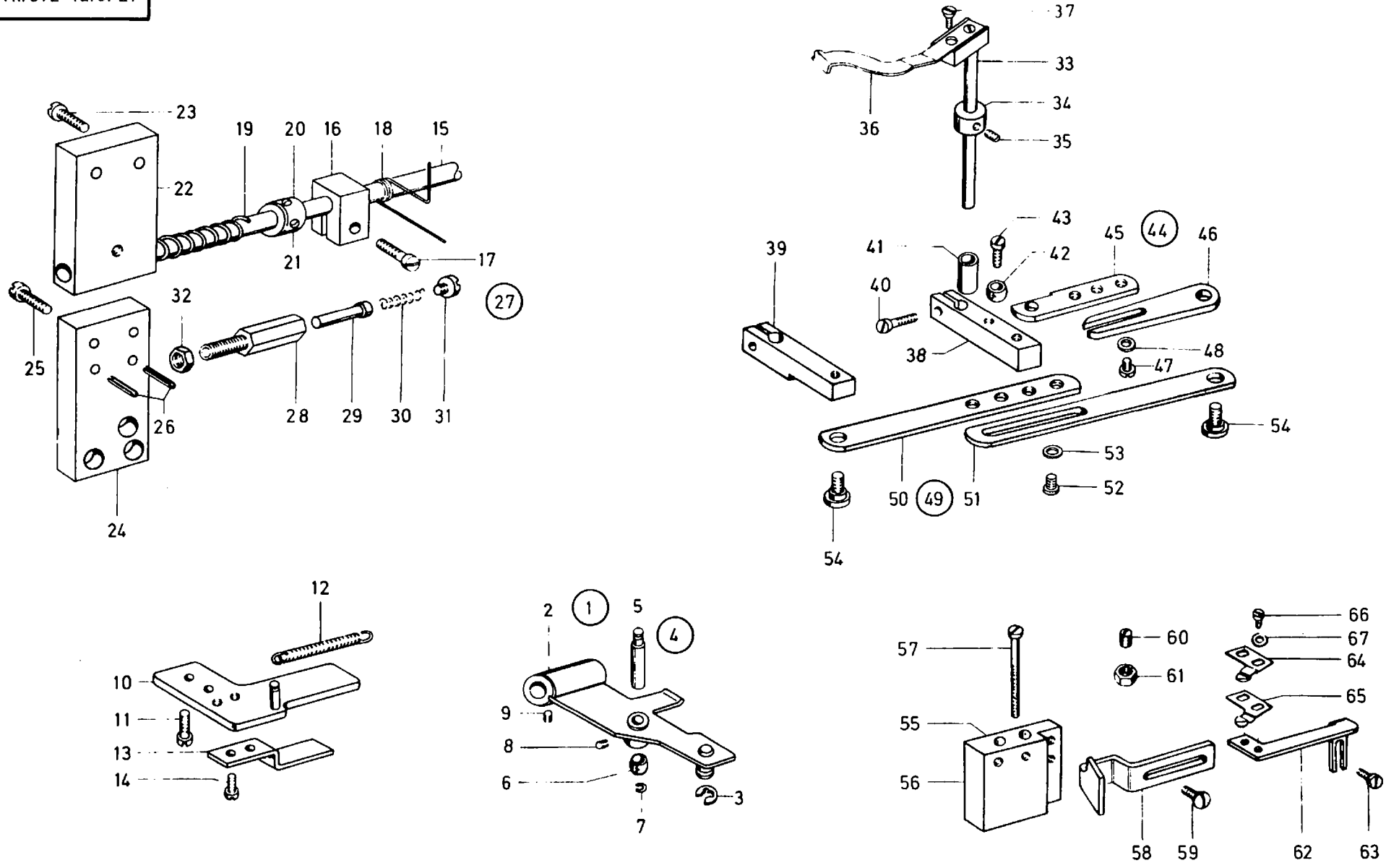


Pos. Det.	Teile Nr. Part No.	Benennung	Denomination	Pos. Det.	Teile Nr. Part No.	Benennung	Denomination	Pos. Det.	Teile Nr. Part No.	Benennung	Denomination
		<b>Besondere Teile der DÜRKOPP 376-13115</b>	<b>Special Parts for DÜRKOPP 376-13115</b>								
1	37091K	Nadelstange kpl. (best. aus Pos. 2 bis 17)	Needle bar cpl. (consist. of pos. 2 up to 17)								
2	37091	Nadelstange	Needle bar								
3	38093	Schraube	Screw								
4	38094	Entkuppl-Stange	Disengaging rod								
5	38095	Druckfeder	Pressure spring								
6	38096	Hülse	Sleeve								
7	38097	Kegelbolzen	Tapered bolt								
8	380101	Gestänge kpl. (best. aus Pos. 9 bis 13)	Rods cpl. (consisting of pos. 9 up to 13)								
9	380102	Federstange	Spring rod								
10	380103	Kegelhülse	Tapered sleeve								
11	380104	Druckfeder	Pressure spring								
12	380105	6Kt.-Mutter	Hexagonal nut								
13	380106	Hutmutter	Dome nut								
14	380108	Druckfeder	Pressure spring								
15	370109	Anschlagbolzen	Stop bolt								
16	380110	Zyl.-Schraube	Cylinder head screw								
17	380111	Stahlkugel	Steel ball								
18	237341K	Tpt.-Halter kpl. (mit Pos. 19 bis 22)	Feeding support cpl. (with pos. 19 up to 22)								
19	249274	Schraube	Screw								
20	021256	Fadenklemmfeder	Thread clamping spring								
21	204928	Stahlkugel	Steel ball								
22	249258a	Haltebolzen	Retaining bolt								
23	2381405	Lüfterhebel	Lifter lever								
24	2381407	Schalthebel	Switch lever								
25	2381410	Lasche	Shackle								
26	212102	Zyl.-Schraube	Cylinder head screw								
27	376999	Messer	Knife								
28	26510192	Einstellehre	Setting gauge								

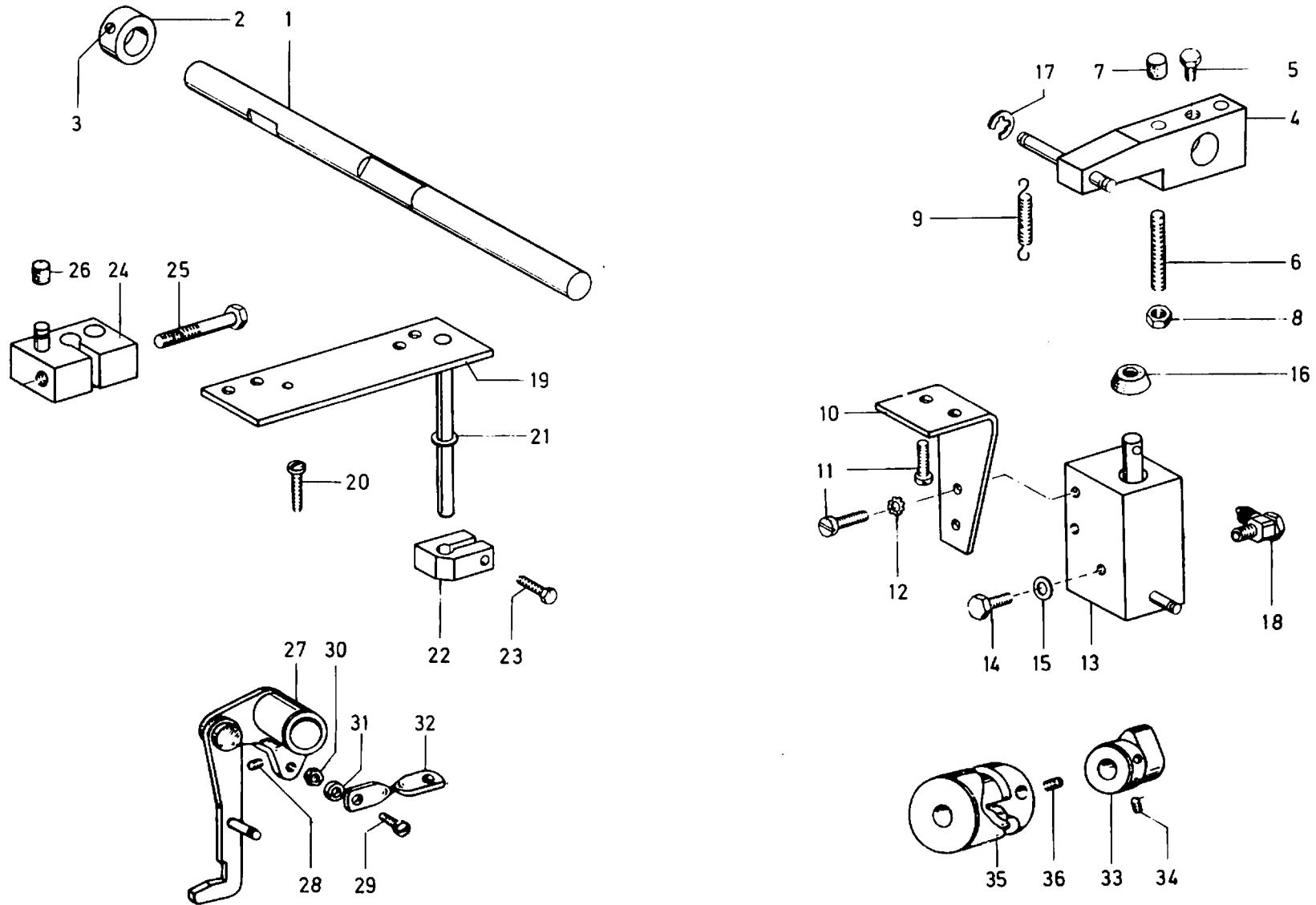




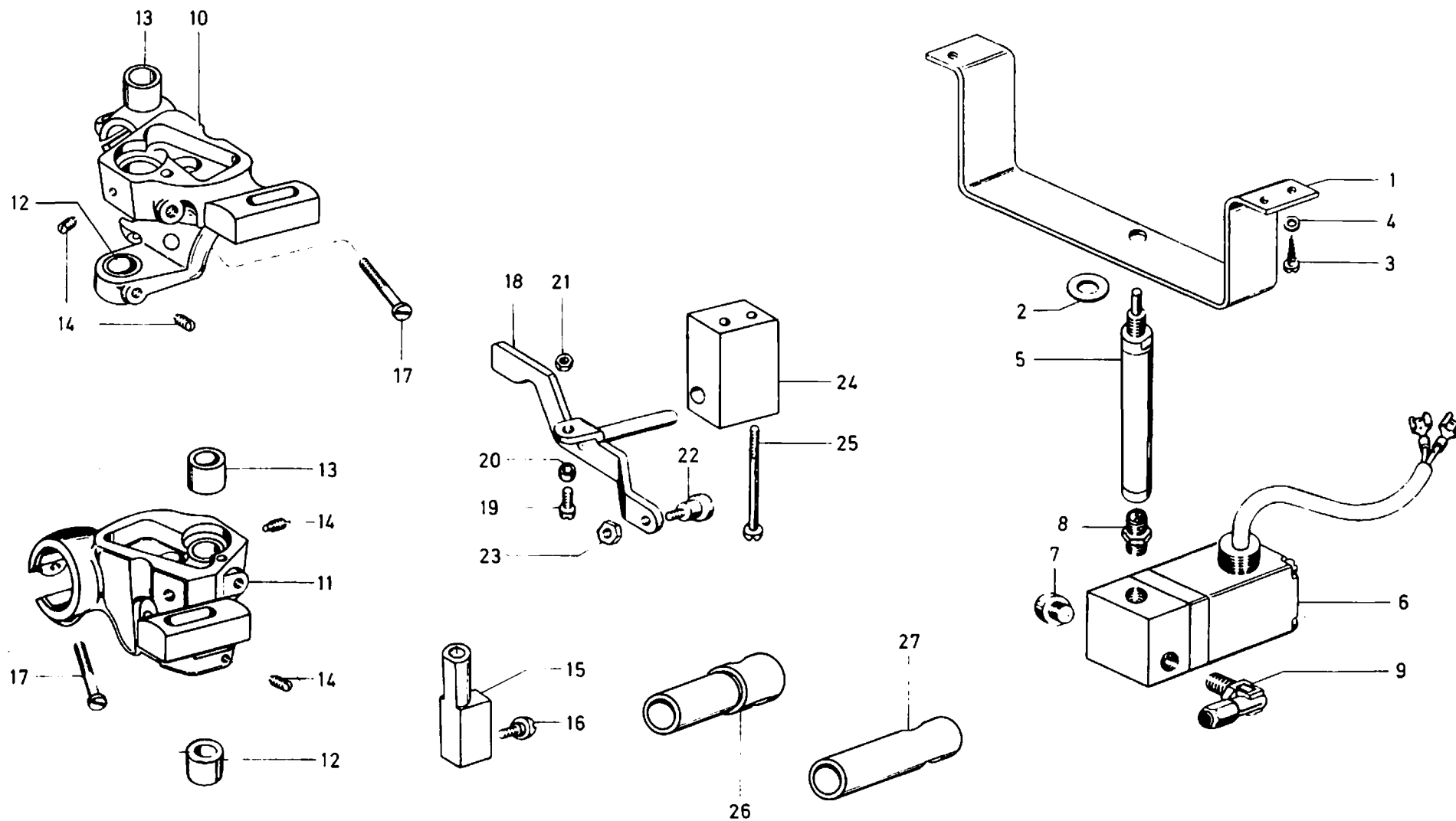
Pos. Det.	Teile Nr. Part No.	Benennung	Denomination	Pos. Det.	Teile Nr. Part No.	Benennung	Denomination	Pos. Det.	Teile Nr. Part No.	Benennung	Denomination
		<b>Besondere Teile der DÜRKOPP 372-113303, -113305, -113505</b>	<b>Special Parts for DÜRKOPP 372-113303, -113305, -113505</b>	34	10019128	Zyl.-Schraube	Cylinder head screw				
				35	Z 1159a	Topfmanschette	Cup collar				
				36	Z 115422	Kloben kpl. mit Pos. 37, 38	Block cpl. with pos. 37, 38				
1	2231738K	Handrad kpl. mit Pos. 2, 3, 6 u. 7	Hand wheel cpl. with pos. 2, 3, 6 and 7	37	216377	Zyl.-Schraube	Cylinder head screw				
2	07818	Gewindestift	Threaded stud	38	902446	Zyl.-Schraube	Cylinder head screw				
3	075133	Gewindestift	Threaded stud	39	21154105	Drossel-Ventil	Throttle valve				
4	50518	Zusatzring kpl. mit Pos. 5	Supplementary ring cpl. with pos 5								
5	50520	Gewindestift	Threaded stud								
6	2231739	Flansch	Flange								
7	551987	Zyl.-Schraube	Cylinder head screw								
8	697641	Schutzkappe kpl. mit Pos. 9 u. 10	Protecting cap cpl. with pos. 9 and 10								
9	697643	Schutzbügel	Guard bow								
10	10019128	Zyl.-Schraube	Cylinder head screw								
11	21150202	Bolzen	Bolt								
12	10019130	Linsenschraube	Fillister head screw								
13	911267	Zahnscheibe	Tooth lock washer								
14	24717a	Skalablech	Scale plate								
15	2386495	Übertr.-Hebel	Transmission lever								
16	2132038	Abstandsbuchse	Distance sleeve								
17	2119510	Klemmbolzen	Clamping bolt								
18	223648	Gewindestift	Threaded stud								
19	2386494	Aufnahmebolzen	Seat bolt								
20	2119506	Drehfeder	Torsion spring								
21	93002119	Sicherscheibe	Safety washer								
22	2119515	Zugdraht	Wire pull								
23	2119517	Stellring kpl. mit Pos. 24	Set collar cpl. with pos. 24								
24	2119665	Gewindestift	Threaded stud								
25	2386505	Auslösestange	Releasing rod								
26	10019127	Linsenschraube	Fillister head screw								
27	2386513	Stift	Pin								
28	2453281	Stange kpl. mit Pos. 29, 30 u. 31	Rod cpl. with pos. 29, 30 and 31								
29	2453283	Feder	Spring								
30	204627	Zugfeder	Draw spring								
31	2453285	Kloben kpl. mit Pos. 32	Block cpl. with pos. 32								
32	NBO/1114	Zyl.-Schraube	Cylinder head screw								
33	Z 115403	Zylinder kpl. mit Pos. 34 u. 35	Cylinder cpl. with pos. 34 and 35								



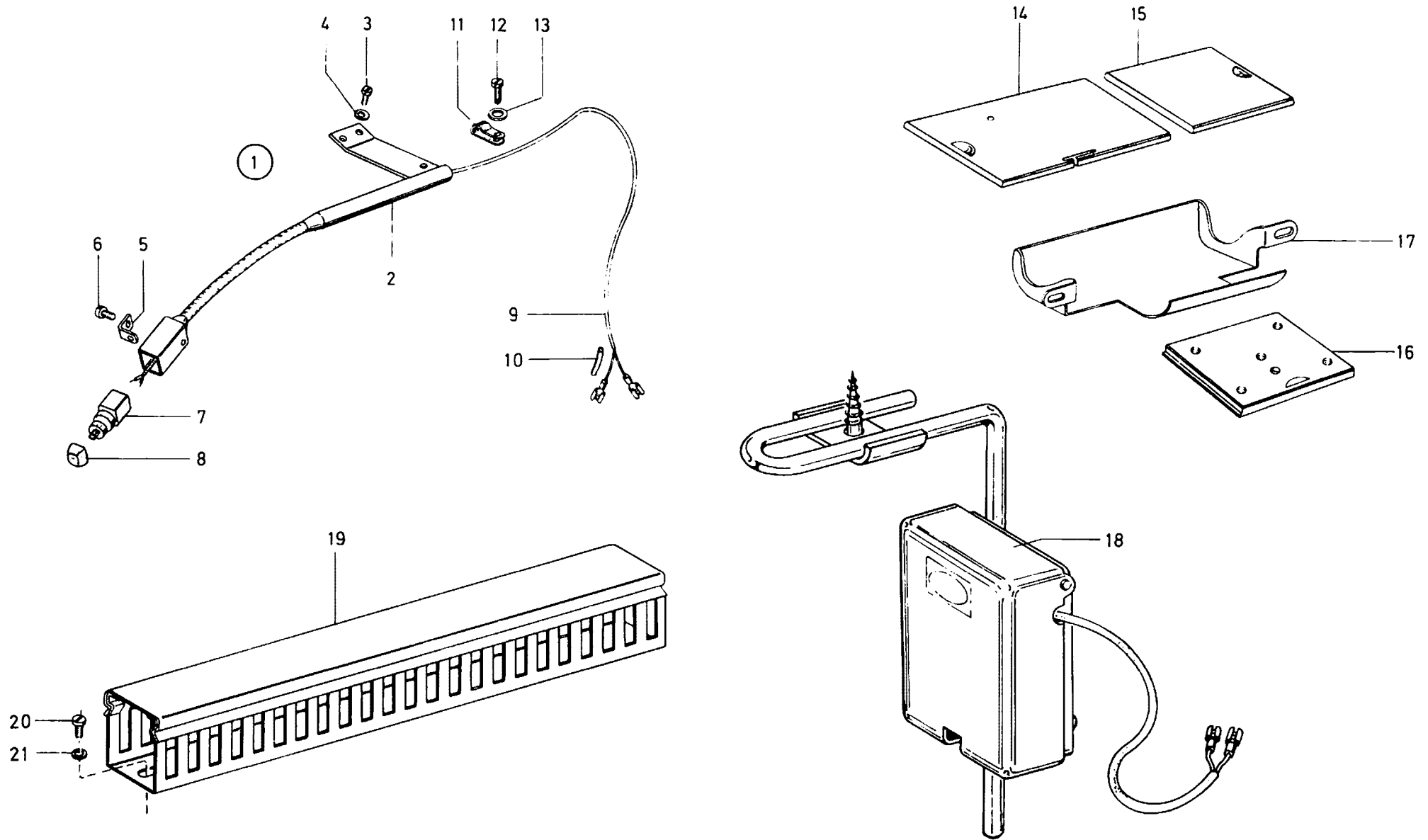
Pos. Det.	Teile Nr. Part No.	Benennung	Denomination	Pos. Det.	Teile Nr. Part No.	Benennung	Denomination	Pos. Det.	Teile Nr. Part No.	Benennung	Denomination
		<b>Besondere Teile der DÜRKOPP 372-113303, -113305, -113505</b>	<b>Special Parts for DÜRKOPP 372-113303, -113305, -113505</b>								
1	2386584	Schaltblech kpl. best. aus. Pos. 2 bis 9	Operating plate cpl. consisting of pos 2 up to 9	35	531464	Gewindestift	Threaded stud				
2	2386585	Schaltblech	Operating plate	36	3807293	Fadenfänger *	Thread catcher *				
3	211100a	Sicher-Scheibe	Safety washer	37	911339	Linsenschraube	Fillister head screw				
4	2119647	Rollenbolzen kpl. best. aus. Pos. 5, 6 u. 7	Roller bolt cpl. consist. of pos. 5, 6 and 7	38	2386563	Kloben kpl. mit Pos. 40	Block cpl. with pos. 40				
5	2119648	Rollenbolzen	Roller bolt	39	2386561	Kloben kpl. mit Pos. 40	Block cpl. with pos. 40				
6	2119649	Rolle	Roll	40	216123	Zyl.-Schraube	Cylinder head screw				
7	2119650	Federring	Spring ring	41	2386540	Distanzbuchse	Distance sleeve				
8	223646	Gewindestift	Threaded stud	42	2386582	Kugelrolle	Ball castor				
9	147203	Gewindestift	Threaded stud	43	902351	Zyl.-Schraube	Cylinder head screw				
10	2386601	Platte	Plate	44	3726575	Lasche kpl. best. aus Pos. 45-48	Shackle cpl. consisting of pos. 45-48				
11	216123	Zyl.-Schraube	Cylinder head screw	45	3726576	Lasche	Shackle				
12	933148	Zugfeder	Draw spring	46	3726577	Lasche	Shackle				
13	2386607	Führungswinkel	Guide angle	47	21698	Zyl.-Schraube	Cylinder head screw				
14	223700	Zyl.-Schraube	Cylinder head screw	48	5691895	Scheibe	Washer				
15	2386611	Welle	Shaft	49	3726567	Lasche kpl. best. aus Pos. 50-53	Shackle cpl. consisting of pos. 50 up to 53				
16	21110664	Kloben kpl. mit Pos. 17	Block cpl. with pos. 17	50	3726568	Lasche	Shackle				
17	2119879	Zyl.-Schraube	Cylinder head screw	51	2386569	Lasche	Shackle				
18	2386616	Drehfeder	Torsion spring	52	21698	Zyl.-Schraube	Cylinder head screw				
19	2119639	Druckfeder	Pressure spring	53	5691895	Scheibe	Washer				
20	2119636	Stelling kpl. mit Pos. 21	Set collar cpl. with pos. 21	54	10019140	Zyl.-Schraube	Cylinder head screw				
21	147203	Gewindestift	Threaded stud	55	2386545	Lagerbock *	Pillow block *				
22	2386622	Führungsbock	Guide stand	56	2386546	Lagerbock *	Pillow block *				
23	213370	Zyl.-Schraube	Cylinder head screw	57	270276	Zyl.-Schraube *	Cylinder head screw *				
24	23810226	Aufn.-Platte	Supporting plate	58	238 6549	Messer *	Knife *				
25	213370	Zyl.-Schraube	Cylinder head screw	59	739297	Zyl.-Schraube	Cylinder head screw				
26	5561290	Spannhülse	Clamping sleeve	60	702117	Gewindestift	Threaded stud				
27	2386631	Bolzen kpl. best. aus Pos. 28-32	Bolt cpl. consisting of pos. 28 up to 32	61	5511824	6Kt.-Mutter	Hexagonal nut				
28	2386632	Stellbolzen	Adjusting bolt	62	2386552	Winkel *	Angle I				
29	2386633	Stift	Pin	63	739297	Zyl.-Schraube *	Cylinder head screw *				
30	2386634	Druckfeder	Pressure spring	64	2453035	Federblech	Spring blade				
31	216488	Zyl.-Schraube	Cylinder head screw	65	2453036	Federblech	Spring blade				
32	231454	6Kt.-Schraube	Hexagonal screw	66	211256	Zyl.-Schraube	Cylinder head screw				
33	2386532	Aufnahme	Support	67	93320030	Scheibe	Washer				
34	531466K	Stelling kpl. mit Pos. 35	Set collar cpl. with pos. 35								
						* Nicht für Kl. 372-113505	* Not for Cl. 372-113505				



Pos. Det.	Teile Nr. Part No.	Benennung	Denomination	Pos. Det.	Teile Nr. Part No.	Benennung	Denomination	Pos. Det.	Teile Nr. Part No.	Benennung	Denomination
		<b>Besondere Teile der DÜRKOPP 372-113303, 113305, -113505</b>	<b>Special Parts for DÜRKOPP 372-113303 113305, -113505</b>								
1	23810241	Schaltwelle	Operating shaft								
2	2386653	Stelling kpl. mit Pos. 3	Set collar cpl. with pos. 3								
3	70220	Gewindestift	Threaded stud								
4	Z 1189	Kloben kpl. mit Pos. 5-8	Block cpl. with pos. 5 up to 8								
5	55617	6Kt.-Schraube	Hexagonal screw								
6	216659	Gewindestift	Threaded stud								
7	Z 11816	Druckstück	Thrust piece								
8	216660	6Kt.-Mutter	Hexagonal nut								
9	933148	Zugfeder	Draw spring								
10	23810301	Winkel	Angle								
11	223676	Zyl.-Schraube	Cylinder head screw								
12	911267	Zahnscheibe	Tooth lock washer								
13	23810304	Zylinder	Cylinder								
14	556155	6Kt.-Schraube	Hexagonal screw								
15	941788b	Fiberdichtung	Fiber seal								
16	Z 11612	Topfmanschette	Cup collar								
17	255129	Sicher.-Scheibe	Safety washer								
18	7422244	Verschraubung	Screwed connection								
19	24940331	Platte	Plate								
20	04378	Zyl.-Schraube	Cylinder head screw								
21	7421556	Scheibe	Washer								
22	23810356	Klemmkloben kpl. mit Pos. 23	Clamping block cpl. with pos. 23								
23	21267	6Kt.-Schraube	Hexagonal screw								
24	24940345	Kloben kpl. mit Pos. 25, 26	Block cpl. with pos. 25, 26								
25	93910071	6Kt.-Schraube	Hexagonal screw								
26	Z 11816	Druckstück	Thrust piece								
27	2386671	Winkelhebel kpl mit Pos. 28	Bent lever cpl. with pos. 28								
28	223646	Gewindestift	Threaded stud								
29	22392	Zyl.-Schraube	Cylinder head screw								
30	MG 8/7d	6Kt.-Mutter	Hexagonal nut								
31	Z 386582	Kugelrolle	Ball castor								
32	2386685	Verbind.-Lasche	Joining shackle								
33	2386751	Stelling mit Pos. 34	Set collar with pos. 34								
34	223646	Gewindestift	Threaded stud								
35	2396755	Kurve mit Pos. 36	Cam with pos. 36								
36	223652	Gewindestift	Threaded stud								

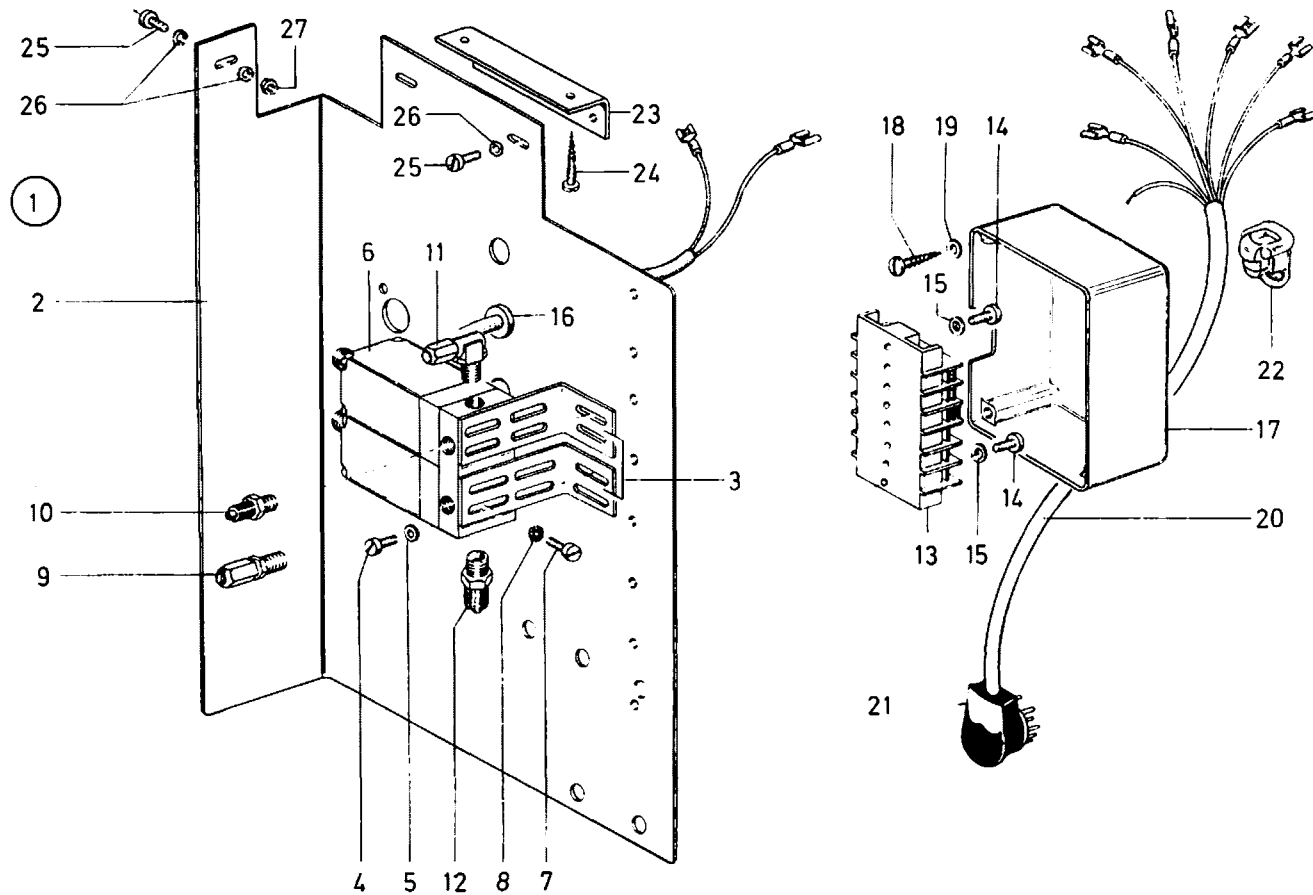


Pos. Det.	Teile Nr. Part No.	Benennung	Denomination	Pos. Det.	Teile Nr. Part No.	Benennung	Denomination	Pos. Det.	Teile Nr. Part No.	Benennung	Denomination
		<b>Besondere Teile der DÜRKOPP 372-113303, 113305, -113505</b>	<b>Special Parts for DÜRKOPP 372-113303 113305, -113505</b>								
1	24940354	Bügel	Bow								
2	570118	Scheibe	Washer								
3	7101450	Holzschraube	Wood screw								
4	7421556	Scheibe	Washer								
5	7422241	Zylinder	Cylinder								
6	23810588	Magnetventil	Solenoid valve								
7	P 12159	Blindstopfen	Blind plug								
8	7441819	Doppelnippel	Double nipple								
9	74423556	Verschraubung	Coupling screw								
10	2386523	Greiferbock kpl. mit Pos. 12 bis 17	Hook support cpl. with pos. 12 up to 17								
11	2386525	Greiferbock kpl. mit Pos. 12 bis 17	Hook support cpl. with pos. 12 up to 17								
12	2386527	Lagerbuchse	Bearing bush								
13	249335	Lagerbuchse	Bearing bush								
14	078125	Gewindestift	Threaded stud								
15	2386529	Lager	Bearing								
16	2386530	Zyl.-Schraube	Cylinder head screw								
17	249331	Zyl.-Schraube	Cylinder head screw								
18	2386734	Hebel	Lever								
19	22392	Linsenschraube	Fillister head screw								
20	2386582	Kugelrolle	Ball castor								
21	MG 8/7d	6Kt.-Mutter	Hexagonal nut								
22	21692	Ansatzschraube	Shoulder screw								
23	211198	6Kt.-Mutter	Hexagonal nut								
24	23810281	Führungsbock	Guide block								
25	914419	Zyl.-Schraube	Cylinder head screw								
26	3726522	Lagerbuchse, links auf Unterwelle	Bearing bush left hand on lower shaft								
27	3726522a	Lagerbuchse, Mitte auf Unterwelle	Bearing bush middle on lower shaft								

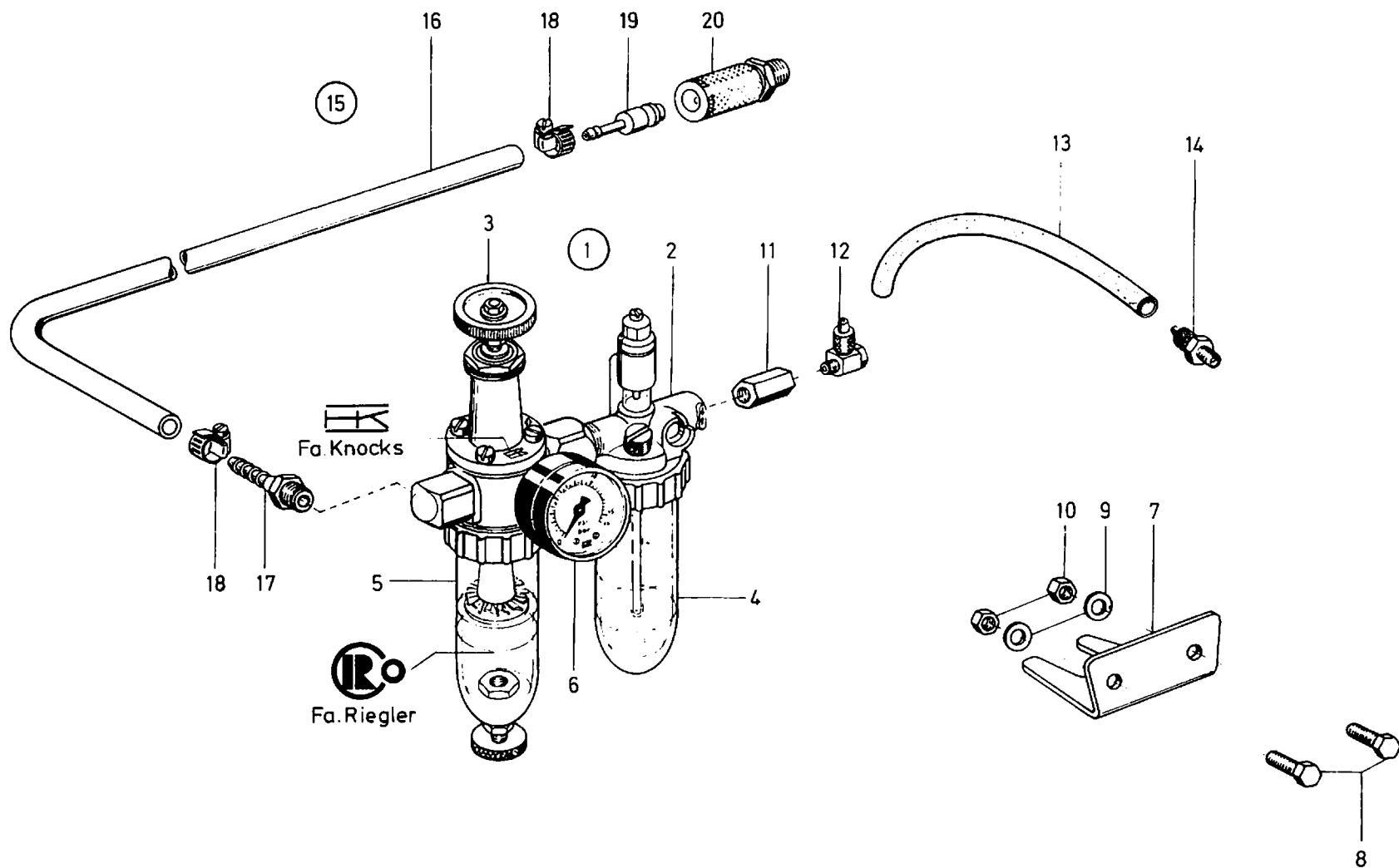




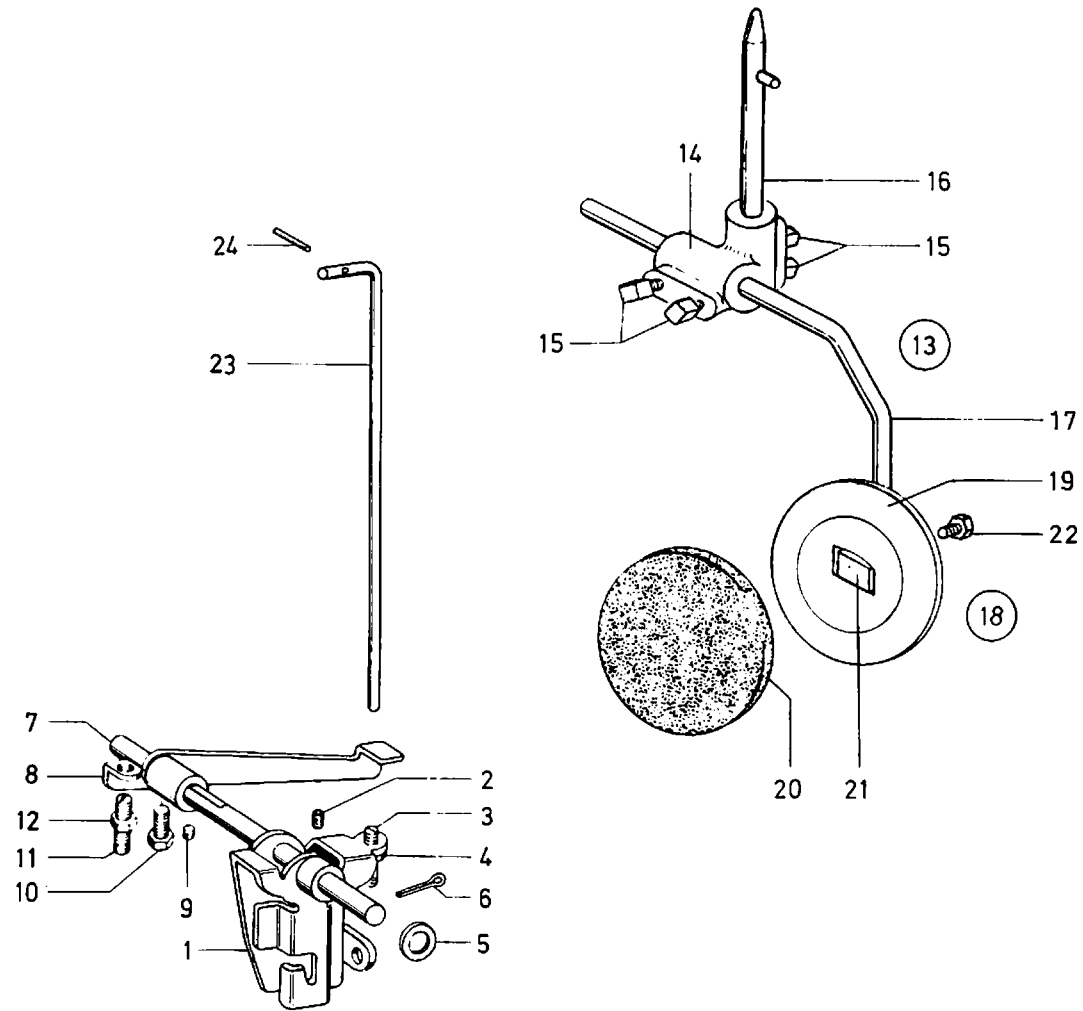
Pos. Det.	Teile Nr. Part No.	Benennung	Denomination	Pos. Det.	Teile Nr. Part No.	Benennung	Denomination	Pos. Det.	Teile Nr. Part No.	Benennung	Denomination
		<b>Besondere Teile der DÜRKOPP 372-113303, 113305, -113505</b>	<b>Special Parts for DÜRKOPP 372-113303 113305, -113505</b>								
1	23810421K	Taster kpl. best. aus Pos. 2 bis 13	Sensor cpl. consisting of pos. 2 up to 13								
2	23810421	Halterung	Holding device								
3	216123	Zyl.-Schraube	Cylinder head screw								
4	024275	Scheibe	Washer								
5	Z 1122235	Winkel	Angle								
6	Z 1122236	Zyl.-Schraube	Cylinder head screw								
7	23810431	Taster	Sensor								
8	Z 1122238	Tastenkнопf	Operating button								
9	23810433	Leitung	Cable								
10	74424326	Dipoth.-Schlauch	Dipotherm tube								
11	5513284	Bef.-Schelle	Fastening clip								
12	739255	Zyl.-Schraube	Cylinder head screw								
13	5691895	Scheibe	Washer								
14	2386807	Schieber	Slide								
15	2386808	Schieber	Slide								
16	3806810	App.-Platte	Mounting plate								
17	2386812	Ölfangblech	Oil collector								
18	Z 118681	Knieschalter	Knee switch								
19	2399141	Kabelkanal	cable channel								
20	223676	Zyl.-Schraube	Cylinder head screw								
21	55890	Scheibe	Washer								



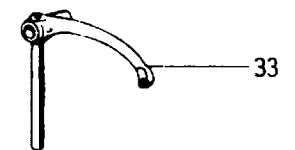
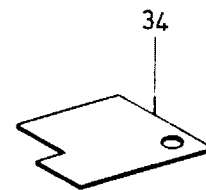
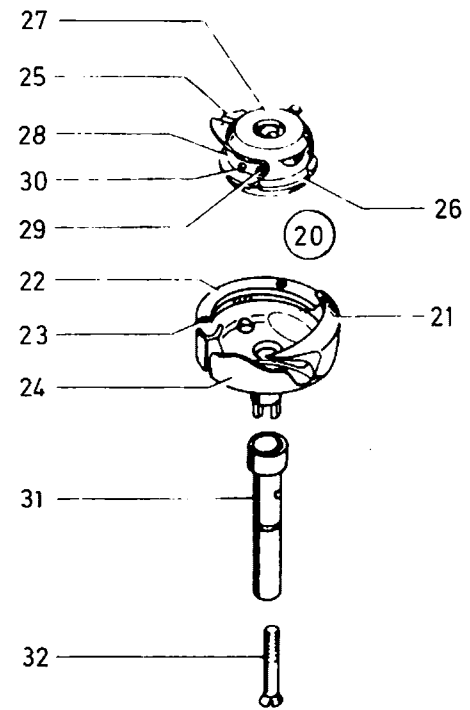
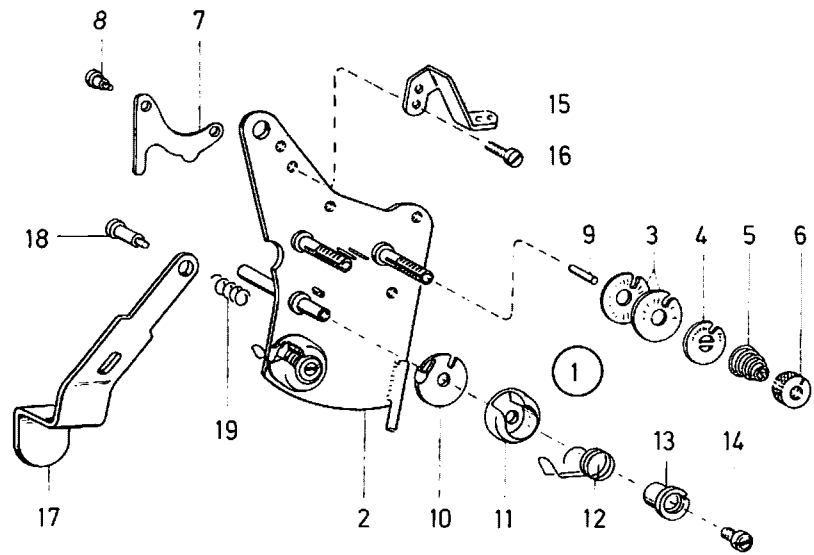
Pos. Det.	Teile Nr. Part No.	Benennung	Denomination	Pos. Det.	Teile Nr. Part No.	Benennung	Denomination	Pos. Det.	Teile Nr. Part No.	Benennung	Denomination
		<b>Besondere Teile der DÜRKOPP 372-113303, 113305, -113505</b>	<b>Special Parts for DÜRKOPP 372-113303 113305, -113505</b>								
1	2399101	Haltewinkel kpl. best. aus Pos. 2—22	Angular holder cpl. consisting of pos. 2 up to 22								
2	718272	Winkel	Angle								
3	21154307	Winkel	Angle								
4	10019128	Zyl.-Schraube	Cylinder head screw								
5	5691895	Scheibe	Washer								
6	24940524	Magnetventil	Solenoid valve								
7	216123	Zyl.-Schraube	Cylinder head screw								
8	MG43/2950a	Scheibe	Washer								
9	74423566	Verschraubung	Coupling screw								
10	7422238	Schlauchverschr.	Hose coupling screw								
11	74423556	Winkel-Verschr.	Square coupling screw								
12	7441816	Schlauchverschr.	Hose coupling screw								
13	Z 118621	Flachsteckverb.	Flat plug-in connection								
14	21646	Zyl.-Schraube	Cylinder head screw								
15	5691895	Scheibe	Washer								
16	717336	Tülle	Sleeve								
17	Z 118625	Isol.-Gehäuse	Insulating case								
18	Z 118627	Holzschraube	Wood screw								
19	1005233	Scheibe	Washer								
20	21154341	Leitung kpl. mit Pos. 21	Cable cpl. with pos. 21								
21	Z 118635	Steckverbindung	Plug-in connection								
22	21154346	Kabelführung	Cable guide								
23	21154353	Winkel	Angle								
24	MG 41/4498	Holzschraube	Wood screw								
25	902351	Zyl.-Schraube	Cylinder head screw								
26	MG43/2950a	Scheibe	Washer								
27	MG 8/7 d	6Kt.-Mutter	Hexagonal nut								



Pos. Det.	Teile Nr. Part No.	Benennung	Denomination	Pos. Det.	Teile Nr. Part No.	Benennung	Denomination	Pos. Det.	Teile Nr. Part No.	Benennung	Denomination
		<b>Besondere Teile der DÜRKOPP 372-113303, 113305, -113505</b>	<b>Special Parts for DÜRKOPP 372-113303 113305, -113505</b>								
1	21154201	Wartungseinheit kpl. best. aus Pos. 2, 7, 8, 9, 10	Conditioning unit cpl. consisting of pos. 2, 7, 8, 9, 10								
2	797701	Wartungseinheit mit Pos. 3, 4, 5 u. 6 *	Conditioning unit with pos. 3, 4, 5 and 6 *								
3	7441802b	Handrad *	Handwheel *								
4	7441804a	Kunststoffglocke *	Plastic shell *								
5	7441804	Kunststoffglocke *	Plastic shell *								
6	7441802	Manometer *	Manometer *								
7	797621	Bef.-Winkel kpl. mit Pos. 8, 9, 10	Fastening square cpl. with pos. 8, 9, 10								
8	MG 43/36	6Kt.-Schraube	Hexagonal screw								
9	72043	Scheibe	Washer								
10	72042a	6Kt.-Mutter	Hexagonal nut								
11	7442528	Muffe	Bushing								
12	7443566	L.-Verschraubung	L-Coupling screw								
13	7441803	Schlauch	Hose								
14	7441816	Verschraubung	Coupling screw								
15	72171	Anschl.-Schlauch kpl. best. aus Pos. 16-20	Coupling hose cpl. consisting of pos. 16 up to 20								
16	Z 11577	Schlauch	Hose								
17	7973049	Schlauchtülle	Sleeve								
18	7422096	Ideal-Klemme	IDEAL-clip								
19	7449513	Tülle	Sleeve								
20	7441793a	Kupplungsdose	Coupling socket								
		* Bei Bestellung bitte Herstellerfirma angeben Fa. Knocks, Fa. Riegler	* Wenn ordering, please specify the manufacturer: Messrs. Mssrs. Riegler								



Pos. Det.	Teile Nr. Part No.	Benennung	Denomination	Pos. Det.	Teile Nr. Part No.	Benennung	Denomination	Pos. Det.	Teile Nr. Part No.	Benennung	Denomination
		<b>Besondere Teile der DÜRKOPP 372-113303, 113305, -113505</b>	<b>Special Parts for DÜRKOPP 372-113303 113305, -113505</b>								
1	2386721	Winkel kpl. mit Pos. 2, 3 und 4	Bent lever cpl. with pos. 2, 3 and 4								
2	2119665	Gewindestift	Threaded stud								
3	223448	Gewindestift	Threaded stud								
4	MG 43/408	6Kt.-Mutter	Hexagonal nut								
5	216216	Scheibe	Washer								
6	249674	Splint	Split pin								
7	2386711	Welle	Shaft								
8	2386713	Hebel kpl. mit Pos. 9-12	Lever cpl. with pos. 9-12								
9	223646	Gewindestift	Threaded stud								
10	55617	6Kt.-Schraube	Hexagonal screw								
11	223448	Gewindestift	Threaded stud								
12	MG 43/408	6Kt.-Mutter	Hexagonal nut								
13	2386841	Kniehebel kpl. best. aus Pos. 14-22	Knee lever cpl. con- sisting of pos. 14 up to 22								
14	223452K	Verbind. Kloben mit Pos. 15	Joining block cpl. with pos. 15								
15	720131	4Kt.-Schraube	Square head screw								
16	223450K	Kuppelachse	Coupling shaft								
17	2386848	Stellwinkel	Set square								
18	223505	Knieteller kpl. best. aus Pos. 19 u. 20	Knee plate cpl. con- sisting of pos. 19 and 20								
19	223506	Knieteller	Knee plate								
20	223473	Knietel.-Polster	Knee plate pad								
21	223507	Kloben kpl. mit Pos. 22	Block cpl. with pos. 22								
22	216542	6Kt.-Schraube	Hexagonal screw								
23	223143	Lüfterz.-Draht	Lifter pull wire								
24	004172	Stift	Pin								





Pos. Det.	Teile Nr. Part No.	Benennung	Denomination	Pos. Det.	Teile Nr. Part No.	Benennung	Denomination	Pos. Det.	Teile Nr. Part No.	Benennung	Denomination
		<b>Besondere Teile der DÜRKOPP 372-113303, 113305, -113505</b>	<b>Special Parts for DÜRKOPP 372-113303 113305, -113505</b>			<b>Teile nur für 372-113303 und 372-113305</b>	<b>Parts for 372-113303 and 372-113305 only</b>				
		<b>Teile von Pos. 1—19 nur für Kl. 372-113305</b>	<b>Parts from pos. 1 up to 19 for Cl. 372-113305 only</b>	20	3808104	Greifer kpl. best. aus Pos. 21 und 25	Hook cpl. consisting of pos. 21 and 25				
				21	3808105	Greifer mit Pos. 22—24	Hook with pos. 22 up to 24				
1	3808841	Fa.-Spannung kpl. best. aus Pos. 2—19	Thread tension cpl. consisting of pos. 2 up to 19	22	3808106	Greiferdeckel	Hook line cover				
2	3808842	Halteblech	Retaining plate	23	249359	Senkschraube	Countersunk screw				
3	21150214	Spann.-Scheibe	Tension disc	24	5491310	Schutzblech	Guard plate				
4	114202	Stegscheibe	Stay disc	25	3808111	Spulengehäuse kpl. best. aus Pos. 26 u. 27	Bobbin casing cpl. consisting of pos. 26 and 27				
5	055400	Spannungsfeder	Tension spring	26	3808112	Spulengeh.-Untt.	Lower bobbin casing				
6	211482	Reguliermutter	Adjusting nut	27	2386799	Spulengeh.-Obt. mit Pos. 28—30	Upper bobbin casing with pos. 28 up to 30				
7	3808856	Auslöseblech	Releasing plate	28	3803847	Spannungsfeder	Tension spring				
8	249151	Zyl.-Schraube	Cylinder head screw	29	249371	Zyl.-Schraube	Cylinder head screw				
9	252604	Auslösestift	Detent pin	30	249371a	Regulierschr.	Adjusting screw				
10	216556	Nasenscheibe	Nose disc	31	225383	Exz.-Achse	Eccentric axle				
11	2111012	Kapsel	Capsule	32	223333	Senkschraube	Countersunk screw				
12	380674	Anzugsfeder	Draw spring	33	3808101	Fadenhebel	Thread lever				
13	216507	Spannhülse	Clamping sleeve	34	3726950	Einstellehre	Setting gauge				
14	216508	Linsenschraube	Fillister head screw								
15	249163	Fadenführung	Thread guidance								
16	216354	Zyl.-Schraube	Cylinder head screw								
17	380235	Ausschalthebel	Circuit breaker lever								
18	270147	Ansatzschraube	Shoulder screw								
19	380237	Druckfeder	Pressure spring								



Pos. Det.	Teile Nr. Part No.	Benennung	Denomination	Pos. Det.	Teile Nr. Part No.	Benennung	Denomination	Pos. Det.	Teile Nr. Part No.	Benennung	Denomination
		<b>Besondere Teile der DÜRKOPP 372-113505</b>	<b>Special Parts for DÜRKOPP 372-113505</b>								
1	3808841	Fa.-Spannung kpl. best. aus Pos. 2—19	Thread tension cpl consisting of pos. 2 up to 19	36	2451658	Zyl.-Schraube	Cylinder head screw				
2	3808842	Halteblech	Retaining plate	37	2451660	Spule	Bobbin				
3	21150214	Spann.-Scheibe	Tension disc	38	2451628	Öffnerfinger	Opener finger				
4	114202	Stegscheibe	Stay disc	39	3803578	Exzenterachse (linker Greifer)	Eccentric axle (left hand Hook)				
5	055400	Spannungsfeder	Tension spring	40	2451631	Exzenterachse (rechter Greifer)	Eccentric axle (right hand Hook)				
6	211482	Reguliermutter	Adjusting nut	41	2453022	Fadenfänger	Thread catcher				
7	3808856	Auslöseblech	Releasing plate	42	2453025	Lagerbock	Pillow block				
8	249151	Zyl.-Schraube	Cylinder head screw	43	2453032	Platte	Plate				
9	252604	Auslösestift	Detent pin	44	MG 41/4574	Zyl.-Schraube	Cylinder head screw				
10	216556	Nasenscheibe	Nose disc	45	270276	Zyl.-Schraube	Cylinder head screw				
11	2111012	Kapsel	Capsule	46	3808948	Lagerbock	Pillow block				
12	380874	Anzugsfeder	Draw spring	47	3808952	Platte	Plate				
13	216507	Spannhülse	Clamping sleeve	48	21646	Zyl.-Schraube	Cylinder head screw				
14	216508	Linsenschraube	Fillister head screw	49	223700	Zyl.-Schraube	Cylinder head screw				
15	249163	Fadenführung	Thread guidance	50	2453029	Messer	Knife				
16	216354	Zyl.-Schraube	Cylinder head screw								
17	380235	Ausschalthebel	Circuit breaker lever								
18	270147	Ansatzschraube	Shoulder screw								
19	380237	Druckfeder	Pressure spring								
20	15-2/264	Linsenschraube	Fillister head screw								
21	249161	Linsenschraube	Fillister head screw								
22	2451561	Fadenhebel	Thread lever								
23	697299	Halteblech	Retaining plate								
24	2451563	Lasche	Shackle								
25	902513	Linsenschraube	Fillister head screw								
26	2453267	Greifer kpl. best. aus Pos. 27 und 31	Hook cpl. consisting of pos. 27 and 31								
27	2451642	Greifer kpl. mit Pos. 28, 29 u. 30	Hook cpl. with pos. 28, 29 and 30								
28	2451644	Schutzblech	Guard plate								
29	2451646	Greiferb. Deckel	Hook line cover								
30	211919	Zyl.-Schraube	Cylinder head screw								
31	2453269	Spulengeh. kpl. mit Pos. 32—36	Bobbin casing cpl. with pos. 32 up to 36								
32	2453270	Spulengeh.-Untt.	Lower bobbin casing								
33	2451655	Spulengeh. Obt.	Upper bobbin casing								
34	249370	Spannungsfeder	Tension spring								
35	2451659	Senkschraube	Countersunk screw								

Best.-Nr.	Tafel	Best.-Nr.	Tafel	Best.-Nr.	Tafel
App. 53	9	055265	3	2119879	13, 21
App. 56	9	055276	5	21110579	14
App. 301	9	055320	5	21110618	14
MG 8/7d	3, 4, 10, 14, 15, 22, 23, 25	055400	11, 18, 28, 29	21110619	14
MG 41/1124	16	055405	3, 5	21110632	15
MG 41/4498	25	055407	4	21110635	15
MG 41/4574	18, 29	055408	4	21110639	15
MG 43/36	26	055462	3	21110642	15
MF 43/63	8	07563	9	21110643	15
MG 43/408	8, 14, 15, 16, 17, 27	075133	1, 12, 20	21110644	15
MG 43/2551	8	075200	1	21110646	15
MG 43/2589	16	0764	7	21110647	15
MG 43/2950a	25	07818	1, 12, 20	21110664	13, 21
NBO/1114	20	078112	3	21110691	13
P 12159	23	078125	7, 11, 12, 23	21110701	13
Z 1122235	24	082382K	1	21110791	17
Z 1122236	24	092111	5, 7	21110792	17
Z 1122238	24	114136	9	21110793	17
Z 1159a	20	114202	4, 11, 18, 28, 29	21110798	17
Z 11577	26	147203	13, 21	21110799	17
Z 115403	20	202704	14	21110801	17
Z 115408	3	204121	8	21110804	17
Z 115422	20	204189	8	21110828	16
Z 115427	3	204348	16	21150202	20
Z 11612	22	204627	5, 20	21150214	4, 11, 18, 28, 29
Z 1189	22	204922	5	21154105	20
Z 11816	22	204925	5	21154201	26
Z 118621	25	204927	5	21154307	25
Z 118625	25	204928	6, 19, 70	21154341	25
Z 118627	25	2041038	2	21154346	25
Z 118635	25	2041119	5	21154353	25
Z 118681	24	21113	1	21267	22
15-2246	4, 9, 11, 18, 29	21163	5	212102	19
00479	4	211100a	10, 13, 21	213370	13, 21
004172	3, 27	211198	14, 15, 23	213754	10
01212	3	211245	2	2132038	12, 20
01214	3	211248	9	21646	18, 25, 29
012102	6	211249	9	21652	8, 10
012232	1	211256	2, 13, 21	21668a	15
02128	5	211373	10	21692	15, 23
02159	5	211482	4, 11, 18, 28, 29	21698	13, 21
021156	1	211496	15	216123	4, 13, 21, 24, 25
021185	4, 6	211616	16	216216	8, 15, 27
021190	10	211919	11, 18, 29	216278	12
021244	5	2111012	4, 11, 18, 28, 29	216354	4, 5, 11, 18, 28, 29
021256	6, 19	2111015	4	216377	20
024214	7	2119506	12, 20	216488	13, 21
024275	1, 3, 4, 10, 24	2119510	12, 20	216496	2
040139	3	2119515	12, 20	216497	2
040269	10	2119517	12, 20	216507	4, 11, 18, 28, 29
04321	1	2119536	14	216508	4, 11, 18, 28, 29
04378	5, 22	2119543	14	216542	8, 17, 27
05272	9	2119544	14	216556	4, 11, 18, 28, 29
052144	10	2119545	14	216659	22
052146	10	2119636	13, 21	216660	6, 22
052150	10	2119639	13, 21	216775	1, 16
052151	10	2119647	13, 21	219321	1
052328	9	2119648	13, 21	22392	14, 15, 22, 23
052360	8	2119649	13, 21	223111	3
052361	8	2119650	13, 21	223112	3
052369	9	2119665	12, 15, 20, 27	223121	3
052678a	10	2119741	16	223143	3, 27
052861	4	2119743	16	223324	15
055156	4, 5	2119745	16	223333	7, 11, 15, 28
055250	1	2119746	16	223444	8
		2119747	16	223448	8, 15, 27

Best.-Nr.	Tafel	Best.-Nr.	Tafel	Best.-Nr.	Tafel
223450K	8, 17, 27	2386513	12, 20	2386848	17, 27
223452K	8, 17, 27	2386515	12	2386851K	16
223454	8, 13	2386523	12, 23	2386851	16
223459K	8	2386525	12, 23	2386855	16
223473	8, 17, 27	2386527	11, 12, 23	2386856	16
223505	8, 17, 27	2386529	12, 23	23810226	21
223506	17, 27	2386530	12, 23	23810241	22
223507	8, 17, 27	2386532	13, 21	23810281	23
223646	1, 13, 14, 15, 21, 22, 27	2386540	13, 21	23810301	22
223648	12, 20	2386545	13, 21	23810304	22
223652	14, 22	2386546	13, 21	23810356	22
223676	22, 24	2386549	13, 21	23810421K	24
223700	13, 16, 18, 21, 29	2386552	13, 21	23810421	24
2231738K	12, 20	2386561	13, 21	23810431	24
2231739	12, 20	2386563	13, 21	23810433	24
22466	4	2386567	13	23810588	23
22468	4	2386568	13	239109	5
22469	4	2386569	13, 21	239509K	9
225383	15, 28	2386575	13	239533K	8
225449	6	2386576	13	239533	8
231454	21	2386577	13	2391295	3
231456	2	2386582	13, 14, 15, 21, 22 23	2396755	14, 22
233152	1	2386584	13, 21	2399101	25
23560	4	2386585	13, 21	2399141	24
23565K	4	2386601	13, 21	240281	9
23781	2	2386607	13, 21	240969	9
237154	3	2386611	13, 21	241116	3
237189K	5	2386616	13, 21	241132	3
237189	5	2386622	13, 21	241135K	3
237191	5	2386624	13	241153	3
237192	5	2386625	13	241183	1, 5
237194	5	2386631	13, 21	241185	1
237195	5	2386632	13, 21	241188	1
237196	5	2386633	13, 21	241189	3
237198	5	2386634	13, 21	241192	3
237202	4, 5, 16	2386641	13	241193	3
237204	5	2386646	13	241196	3
237341K	19	2386651	14	241198	3, 5
238109	2	2386653	14, 22	241200	3
238179	5	2386657	14	241201	3
238186	5	2386671	14, 22	241208K	3
238475	5	2386685	14, 22	241210	3
238479	5	2386687	14	241235	4
238481	5	2386691	14	241257	4
238484	5	2386692	14	241276	5
238485	5	2386698	14	241279K	5
238521	1	2386701	14	241283	5
238522	1	2386711	15, 27	241310	5
238523	1	2386713	15, 27	241318	5
238526	1	2386721	15, 27	241320	5, 7
238531	8	2386731	15	241370	9
238621	10	2386734	15, 23	241574	5
238622	10	2386751	14, 22	242573K	3
238629	10	2386755	14	244604a	10
238632	10	2386761	15	2441066	10
238635	10	2386762a	15	2441067	10
2381405	19	2386781	15	2441068	10
2381407	19	2386791	15	24556K	3
2381410	19	2386792	15	245688	3
2381415	5	2386799	15, 28	245690	3
2381416	5	2386805	15	2451561	11, 18, 29
2386466	12	2386807	16, 24	2451563	11, 18, 29
2386494	12, 20	2386808	16, 24	2451622	11
2386495	12, 20	2386812	16, 24	2451628	11, 18, 29
2386505	12, 20	2386841	17, 27	2451631	11, 18, 29
				2451642	11, 18, 29

Best.-Nr.	Tafel	Best.-Nr.	Tafel	Best.-Nr.	Tafel
2451644	11, 18, 29	249267K	1	249669K	5
2451646	11, 18, 29	249269	6	249672	5
2451655	18, 29	249270	6	249674	8, 15, 17, 27
2451658	11, 18, 29	249271	6	24940331	22
2451659	11, 18, 29	249274	6, 19	24940345	22
2451660	11, 18, 29	249277	5	24940354	23
2453022	18, 29	249279	5	24940524	25
2453025	18, 29	249281	6	251195	1
2453029	18, 29	249282	6	252604	4, 11, 18, 28, 29
2453032	18, 29	249282a	6	255129	5, 22
2453035	13, 21	249302	9	26510192	19
2453036	13, 21	249303	9	270147	4, 18, 28, 29
2453267	18, 29	249305	1	270276	13, 18, 21, 29
2453269	18, 29	249306	1	270678	10
2453270	11, 18, 29	249309	1	301313	1
2453281	20	249313	1	301375	1, 5
2453283	20	249320K	7	35192	5
2453285	20	249321	7	3707	4
24717a	20	249322	7	37073	2
2471041	1	249323	9	37074	2
2496	1	249325	9	37091K	2, 19
2498	1	249326K	1	37092	2, 19
2499	1	249329K	7	370109	2, 19
24911	1	249330K	7	370131	3
24916	1, 6, 7	249331	7, 11, 12, 23	3722378	4
24937K	3	249335	7, 11, 12, 23	3722752	11
24950	2	249340K	7	3722755	11
24951a	2	249341	7	3726522	12, 23
24953	5	249342K	7	3726522a	12, 23
24993	3	249342	7	3726567	13, 21
24994	2, 3	249342a	7	3726568	13, 21
24997K	3	249343	7	3726575	13, 21
24999	3	249346	7	3726576	13, 21
249101	3	249348	7	3726577	13, 21
249104	3	249349	7	3726950	15, 28
249117	3	249351	7	37673	2
249118	3	249359	7, 11, 15, 28	37674	2
249136	4	249362K	7	376126	2
249151	4, 11, 18, 28, 29	249367	11	376127	2
249161	2, 4, 5, 11, 18, 29	249370	18, 29	376128	2
249163	4, 11, 18, 28, 29	249371	7, 11, 15, 28	376131	2
149166	4	249371a	7, 11, 15, 28	376132	2
149167	4	249372	7, 9	376369	4
249168	4	249379	9	376850K	2
149175	1	249407	7, 15	376999	19
249190K	1	249407a	11	3769239	14
249193	1	249415	1	3804	4
249196K	1	249417K	1	38037	1
249199	1	249418	1	38045	1
249200	1	249420K	1	38052	2
249205	1	249421	1	38054	2
249206	1	249423	1	38058	2
249214a	5	249448	8	38060	2
249217K	5	249592	7, 15	38076	2
249220K	5	249594	7	38077	7
249225K	5	249616	11	38086	2
249229	5	249617	11	38089	2
249230	5	249629	11	38091K	2
249244	5	249652	8	38092	2
249249	6	249654K	8	38093	2, 19
249250a	6	249656	8	38094	2, 19
249251K	6	249659a	8	38095	2, 19
249250a	6, 19	249663K	8	38096	2, 19
249261K	6	249666	8	38097	2, 19
249264a	6	249667K	5	380101	2, 19
249265	6	249667	5	380102	2, 19

Best.-Nr.	Tafel	Best.-Nr.	Tafel	Best.-Nr.	Tafel
380103	2, 19	3808104	15, 28	702117	13, 21
380104	2, 19	3808105	15, 28	7101415	10
380105	2, 19	3808106	15, 28	7101450	16, 23
380106	2, 19	3808111	15, 28	713302	8
380108	2, 19	3808112	15, 28	717336	25
380109	2	3808841	11, 18, 28, 29	718272	25
380110	2	3808842	4, 11, 18, 28, 29	71910	15
380111	2, 19	3808856	4, 11, 18, 28, 29	719279	13
380112	2	3808948	18, 29	72042a	9, 26
380113	2	3808952	18, 29	72043	26
380116	2	46094	3	720131	8, 17, 27
380117	2	460111	3	72171	26
380118	2	460113	3	739255	24
380119	2	460114	3	739297	13, 15, 21
380121	2	460119	3	739443	16
380122	2	50518	20	7421556	22, 23
380202	3	50520	20	7422096	26
380235	4, 18, 28, 29	523464	9	7422238	25
380237	4, 18, 28, 29	531464	13, 16, 21	7422241	23
380239	4	531466K	13, 16, 21	7422244	22
380241	4	531470K	8	7441793a	26
380261	4	531471	4, 8	7441802	26
380262	4	531481	4	7441802b	26
380263	4	541163	1	7441803	26
380265	4	5411378	1	7441804	26
380266	4	5411395	2	7441804a	26
380267	4	5491300	5	7441816	25, 26
380268	4	5491310	7, 15, 28	7441819	23
380270	4	551987	12, 20	7442208	16
380274	4	5511226	5	7442528	26
380275	4	5511241	13	7443566	26
380282	4	5511824	13, 21	7449056	10
380283	4	5513284	24	7449513	26
380286	4	55617	15, 22, 27	74423556	23, 25
380289	4	556155	22	74423566	25
380291a	4	556362	6	74424326	24
380293a	4	556607	17	74823	3
380296	4	5561090	14	797621	26
380298	4	5561290	21	797701	26
380301	4	5562030	6	7973049	26
380328K	5	5562262	16	902351	1, 12, 13, 21, 25
380330	4	5562264	16	902446	20
380332	5	5562267	16, 17	902513	11, 18, 29
380335	5	5562268	16	902602	4
380493	7	5562269	16	911267	15, 20, 22
380507	7	5562270	16	911339	10, 21
380508	7, 11	557263	6, 16, 17	911674	10
380544	2	557582	3	912701	10
380546	2	5571532	4	912705	10
380547	2	55890	24	912706	10
380548	2	5691895	13, 14, 21, 24, 25	914419	15, 23
380561K	4	5691922	2	933148	13, 21, 22
380674	11, 18, 28, 29	570118	23	9335713	14
3802529	11	570138	10	93320030	13, 21
3802531	11	5701220	16	93370033	14
3803563	11	5701757	14	93910071	22
3803578	11, 18, 29	65072	10	941788b	22
3803845	11	650292	5	10019127	12, 20
3803847	7, 11, 15, 28	697299	11, 18, 29	10019128	1, 20, 25
3803851	11	697641	20	10019130	20
3803852	11	697643	20	10019140	13, 21
3806687	14	700441	9	10019150	2
3806810	16, 24	700444	9	10019151	14
3807293	13, 21	70220	6, 13, 14, 22	1005233	25
3807306	6	70263	5	93002119	2, 12, 20
3808101	15, 28	70273	4	93019210	4







Einrichtungen der DÜRKOPP 376-115NB 317; Equipments of the DÜRKOPP 376-115NB 317;					Balancefoot articulated	Einrichtungen der DÜRKOPP 376-13115; Equipments of the DÜRKOPP 376-13115;					Balancefoot articulated
Nahtabstand Seam distance	Nadelhalter Needle holder	Stichplatte Throat plate	Transporteur Feed dog	Fuß Foot	Ausgleichs- gelenkfuß	Nahtabstand Seam distance	Nadelhalter Needle holder	Stichplatte Throat plate	Transporteur Feed dog	Fuß Foot	Ausgleichs- gelenkfuß
13/32"=10	380819K	2381431	2381432	(376873)	2381495	9/32"=7,1	380815k	3766921	3766922	3766923	2381561
15/32"=12	380821k	2381451	2381452	(376883)	2381512	5/16"=8	380816k	2387311	2385109		2385247
1/2"=12,7	380822k	2381471	2381472	(376893)	2381522	13/32"=8,7	380819k	2386891	2385146	3762363	2381495
19/32"=15,1	380825k	2381841	2381842	(376903)	2381531	15/32"=12	380821k	2386901	2385153	3762373	2381512
						1/2"=12,7	380822k	2387121	2385163	3762383	2381522
						19/32"=15,1	380825k	2387131	2385776		2381531
						3/4"=19,1	380830k	2387141	2385783		2381541
						1 1/16"=27	380845k	2388641	2388642		2381555
Einrichtungen der DÜRKOPP 376-115NB 320 Equipments of the DÜRKOPP 376-115NB 320											
15/32"=12	380821k	2381451	2381452	376953							
1/2"=12,7	380822k	2381471	2381472	376963							
19/32"=15,1	380825k	2381841	2381842	376973							
Weitere Einrichtungen mit anderen Nahtabständen auf Anfrage lieferbar. Further Equipments with other Seam Distances on Demand											

Einrichtungen der DÜRKOPP 376-115NB 348; NB 350; Equipments of the DÜRKOPP 376-115NB348; NB350;					Balansefuß articulated	Einrichtungen der DÜRKOPP 376-115NB 365; Equipments of the DÜRKOPP 376-115NB 365;					
Nahtabstand Seam distance	Nadelhalter Needle holder	Stichplatte Throat plate	Transporteur Feed dog	Fuß Foot	Ausgleichs- gelenkfuß	Nahtabstand Seam distance	Nadelhalter Needle holder	Stichplatte Throat plate	Transporteur Feed dog	Gelenkfuß.	Ausgleichs- gelenkfuß.
13/32"=10	380819k	2381431	2381432		2381495	13/32"=10	380819k	2381431	2381432	2381551	
15/32"=12	380821k	2381451	2381452		2381512	15/32"=12	380821k	2381451	2381452	2382855	
1/2"=12,7	380822k	2381471	2381472		2381522	1/2"=12,7	380822k	2381471	2381472	2382873	
19/32"=15,1	380825k	2381841	2381842		2381531	19/32"=15,1	380825k	2381841	2381842	2381531	
						3/4"=19,1	380830k	2381481	2381482	2381541	
Einrichtungen der DÜRKOPP 376-115NB 364; Equipments of the DÜRKOPP 376-115NB 364;						Einrichtungen der DÜRKOPP 376-115NB 322; Equipments of the DÜRKOPP 376-115NB 322;					
19/32"=15,1	380825k	2381841	2381842		2381531	13/32"=10	380819k	2381431	2381432	Fuß 3762363	2381495
3/4"=19,1	380830k	2381481	2381482		2381541	15/32"=12	380821k	2381451	2381452	3762373	2381512
						1/2"=12,7	380822k	2381471	2381472	3762383	2381522
						19/32"=15,1	380825k	2381841	2381842		2381531
Einrichtungen der DÜRKOPP 376-115NB 324; Equipments of the DÜRKOPP 376-115NB 324;											
1/2"=12,7	380822k	2381471	2381472	3762453							
Weitere Einrichtungen mit anderen Nahtabständen auf Anfrage lieferbar. Further Equipments with other Seam Distances on Demand											

